

**МИНИСТЕРСТВО ОБРАЗОВАНИЯ КРАСНОЯРСКОГО КРАЯ
КРАЕВОЕ ГОСУДАРСТВЕННОЕ АВТОНОМНОЕ ПРОФЕССИОНАЛЬНОЕ
ОБРАЗОВАТЕЛЬНОЕ УЧРЕЖДЕНИЕ
«АЧИНСКИЙ ТЕХНИКУМ НЕФТИ И ГАЗА ИМ. Е.А.ДЕМЬЯНЕНКО»**

РАБОЧАЯ ПРОГРАММА

профессионального модуля ПМ 04 Выполнение работ по профессии «Приборист»

код, профессия 15.01.37 Слесарь-наладчик контрольно-измерительных приборов и автоматики

Ачинск, 2025

РАССМОТРЕНО
предметно-цикловой комиссией автоматике
и энергетики
Протокол № ____
от « ____ » _____ 2025 г.
Председатель предметно-цикловой
комиссии
_____ Н.Н.Бондарчук

УТВЕРЖДАЮ
заместитель директора
по учебно-методической работе
_____ О. В. Степанова
« ____ » _____ 2025 г.

СОГЛАСОВАНО
Начальник Отдела развития
персонала АО «АНПЗ ВНК»
_____ А. Н. Шушпанова

« ____ » _____ 2025 г.

Организация-разработчик: краевое государственное автономное профессиональное образовательное учреждение «Ачинский техникум нефти и газа им. Е. А. Демьяненко».

Разработчик: Константинова Н.А., зам. директора по учебно-производственной работе, Степанова О.В., заместитель директора по учебно-методической работе, Мельникова И.Е., преподаватель высшей категории

СОДЕРЖАНИЕ

1	ПАСПОРТ РАБОЧЕЙ ПРОГРАММЫ ПРОФЕССИОНАЛЬНОГО МОДУЛЯ	4
2	СТРУКТУРА И СОДЕРЖАНИЕ ПРОФЕССИОНАЛЬНОГО МОДУЛЯ	8
3	УСЛОВИЯ РЕАЛИЗАЦИИ ПРОФЕССИОНАЛЬНОГО МОДУЛЯ	29
4	КОНТРОЛЬ И ОЦЕНКА РЕЗУЛЬТАТОВ ОСВОЕНИЯ ПРОФЕССИОНАЛЬНОГО МОДУЛЯ	34

1 ПАСПОРТ РАБОЧЕЙ ПРОГРАММЫ ПРОФЕССИОНАЛЬНОГО МОДУЛЯ

1.1. Нормативные правовые основания разработки программы

Программа профессионального модуля ПМ 04 Выполнение работ по профессии «Приборист» разработана на основе:

- федерального закона «Об образовании в Российской Федерации» № 273-ФЗ от 29.12.2012.
- порядка организации и осуществления образовательной деятельности по образовательным программам среднего профессионального образования, утвержденный приказом Министерства просвещения РФ от 24 августа 2022 г. N 762;
- положения о практической подготовке обучающихся в краевом государственном автономной профессиональном образовательном учреждении «Ачинский техникум нефти и газа имени Е.А. Демьяненко» № 01-09-087/7 от 01.12.2021;
- профессионального стандарта 19.042 Приборист нефтегазовой отрасли, утвержденного приказом Минтруда России Министерства труда и социальной защиты РФ от 19.04.2017 № 368н.

1.2. Область применения программы

Рабочая программа профессионального модуля является частью основной профессиональной образовательной программы, разработанной в соответствии с вышеуказанным ФГОС СПО, направлена на освоение вида деятельности (в) Обслуживание приборов контроля параметров технологических процессов в нефтегазовой отрасли и соответствующей рабочей профессии 17150 Приборист (3-4 разряд).

1.3. Цель (планируемые результаты) освоения профессионального модуля

Цель (планируемые результаты) освоения профессионального модуля сформированы с учетом требований профессионального стандарта 19.042 Приборист нефтегазовой отрасли и требований работодателей АО «АНПЗ ВНК», ООО ИК «СИБИНТЕК», Ачинский межрайонный отдел ФБУ «Красноярский ЦСМ».

Перечень профессиональных компетенций

Код	Наименование вида деятельности и профессиональных компетенций
ВД	Обслуживание приборов контроля параметров технологических процессов в нефтегазовой отрасли
ПК 4.1.	Выполнять техническое обслуживание приборов контроля параметров технологических процессов в нефтегазовой отрасли
ПК 4.2.	Устранять неисправности в работе простых приборов контроля параметров технологических процессов в нефтегазовой отрасли

Перечень общих компетенций

Код	Наименование общих компетенций
ОК 01	Выбирать способы решения задач профессиональной деятельности применительно к различным контекстам
ОК 02	Использовать современные средства поиска, анализа и интерпретации информации и информационные технологии для выполнения задач профессиональной деятельности
ОК 07	Содействовать сохранению окружающей среды, ресурсосбережению, применять знания об изменении климата, принципы бережливого производства, эффективно действовать в чрезвычайных ситуациях
ОК 09	Пользоваться профессиональной документацией на государственном и иностранном языках

С целью овладения указанным видом профессиональной деятельности и соответствующими профессиональными компетенциями обучающийся в ходе освоения междисциплинарного курса должен:

Код	Образовательный результат
Иметь практический опыт:	
ПО1	проведения ежедневных осмотров приборов контроля параметров ТП простой и средней сложности на объектах нефтегазовой отрасли
ПО 2	проверки соответствия работы приборов контроля параметров ТП простой и средней сложности функциональным требованиям
ПО 3	регулировки и настройки приборов контроля параметров ТП простой и средней сложности под соответствующий производственный процесс
ПО 4	монтажа, подключения и пуска в работу приборов контроля параметров ТП простой и средней сложности в нефтегазовой отрасли

ПО 5	подготовки приборов контроля параметров ТП простой и средней сложности к проверке работоспособности
ПО 6	диагностики и выявления отклонений и нарушений в работе приборов контроля параметров ТП простой и средней сложности
ПО 7	выполнения регламентных (предусмотренных) работ по устранению неисправностей в работе приборов контроля параметров ТП простой и средней сложности
ПО 8	подготовки и передачи приборов контроля параметров ТП простой и средней сложности в нефтегазовой отрасли в поверку (калибровку)
ПО 9	приема выполненных ремонтных работ и проверки готовности приборов контроля параметров технологических процессов в нефтегазовой отрасли средней сложности к пуску
ПО 10	вывода приборов контроля параметров технологических процессов средней сложности из эксплуатации и ввод новых приборов в эксплуатацию
ПО 11	наладки каскадных и многопараметрических схем регулирования, в том числе с анализаторами состава
Уметь:	
У1	производить визуальный осмотр приборов контроля параметров ТП в нефтегазовой отрасли
У 2	оценивать работу приборов контроля параметров технологических процессов в нефтегазовой отрасли
У 3	производить проверку, регулировку и настройку приборов контроля параметров ТП в нефтегазовой отрасли
У 4	включать и отключать приборы контроля параметров ТП в нефтегазовой отрасли
У 5	проверять состояние взрывозащиты приборов контроля параметров ТП в нефтегазовой отрасли
У 6	менять картограммы и рулоны
У 7	производить очистку приборов контроля параметров ТП в нефтегазовой отрасли от пыли и грязи
У 8	проверять наличие и читаемость информационных табличек
У 9	диагностировать приборы контроля параметров ТП в нефтегазовой отрасли
У 10	принимать оперативные меры по восстановлению работоспособности приборов контроля параметров ТП в нефтегазовой отрасли
У 11	приводить параметры работы приборов контроля параметров ТП в нефтегазовой отрасли в соответствие с функциональными требованиями
У 12	производить при необходимости частичную разборку приборов контроля параметров ТП в нефтегазовой отрасли в объеме, достаточном для выявления неисправностей в соответствии с технологической картой
У 13	осуществлять передачу приборов контроля параметров ТП в нефтегазовой отрасли в поверку (калибровку)
У 14	пользоваться в работе универсальными и специальными приспособлениями, простым и средней сложности контрольно-измерительным инструментом
У 15	пользоваться производственно-технологической и нормативной документацией для осуществления обслуживания и ремонта приборов контроля параметров ТП в нефтегазовой отрасли
У 16	выполнять замену неисправных приборов контроля отрасли
У 17	проверять состояние заземления приборов контроля параметров технологических процессов
У 18	выполнять проверку источников питания
Знать:	
31	технологическую схему установок на обслуживаемом участке
32	устройство и назначение приборов контроля параметров ТП на обслуживаемом участке
33	алгоритмы работы приборов контроля параметров ТП в нефтегазовой отрасли
34	порядок проведения осмотра приборов на обслуживаемом участке
35	порядок регулировки и настройки приборов
36	порядок и процедуру пуска приборов контроля параметров технологических процессов в нефтегазовой отрасли
37	принципы измерения уровня, расхода, давления, температуры
38	основы электроники в пределах выполняемой работы
39	принцип действия защит и блокировок
310	типовые схемы и решения средств автоматике
311	интерфейсы передачи данных технологической информации, используемые в средствах автоматике
312	правила рациональной организации труда на рабочем месте
313	требования охраны труда, производственной санитарии и личной гигиены, пожарной безопасности

314	правила оказания первой помощи, применения средств индивидуальной защиты и первичных средств пожаротушения
315	объемы и периодичность работ по поверке (калибровке) приборов контроля параметров технологических процессов в нефтегазовой отрасли средней сложности и сдачи их в поверку (калибровку)
316	порядок наладки каскадных и многопараметрических схем регулирования, в том числе с анализаторами состава
317	способы наладки отдельных узлов и схем
318	оборудование каналов связи, используемых для телеизмерения и телеуправления

1.4. Количество часов, отводимое на освоение профессионального модуля

Всего часов на профессиональный модуль **258** часов, из них на освоение междисциплинарного курса:

МДК 04.01 Выполнение операций по обслуживанию и устранению неисправностей в работе приборов контроля параметров технологических процессов простой и средней сложности

Всего **258** часов, в том числе

учебных занятий – **104** часа (включая промежуточную аттестацию 16 часов);

самостоятельной работы обучающегося – **10** часов;

учебной практики -**108** часов;

производственной практики – **36** часов;

Общий объем практической подготовки – **174** часа.

2. СТРУКТУРА И СОДЕРЖАНИЕ ПРОФЕССИОНАЛЬНОГО МОДУЛЯ

2.1. Структура профессионального модуля

Коды профессиональных компетенций	Наименования разделов профессионального модуля	Учебная нагрузка, часов		Объем времени, отведенный на освоение междисциплинарного курса (курсов)			Практика		
		всего,	в т.ч. практической подготовки	учебные занятия, часов			самостоятельная работа обучающегося, часов	учебная, часов	производственная, часов (если предусмотрена рассредоточенная практика)
				Всего	в т.ч. лабораторные работы и практические занятия	в т.ч. лекции и семинары			
1	2	3	4	5	6	7	8	9	10
1.1 1.2	МДК 04.01 Выполнение операций по обслуживанию и устранению неисправностей в работе приборов контроля параметров технологических процессов простой и средней сложности	222	138	104	18	86	10	108	-
	Производственная практика, часов	36							36
	Всего:	258	138	104	30	74	10	108	36

2.2. Тематический план и содержание профессионального модуля ПМ 04 Выполнение работ по профессии «Приборист»

Тематический план и содержание междисциплинарного курса МДК 04.01 Выполнение операций по обслуживанию и устранению неисправностей в работе приборов контроля параметров технологических процессов простой и средней сложности

№ занятия/кол-во часов	Наименование разделов и тем, содержание учебного материала, лабораторные и практические работы, самостоятельная работа студентов	Образовательный результат	Форма организации занятий при очной форме обучения	Уровень усвоения	Обеспечение средствами обучения	Способ контроля и оценки
1	2	5	6	7	8	9
1(2)	Введение Ознакомление с квалификационной характеристикой прибориста 3-4 разряда	У 1, У 2 ОК 1, ОК 2	урок	1	ПС Приборист нефтегазовой отрасли	
2(4)	Входной контроль	См. таблицу 1	Практическое занятие	2	Комплексное задание	Оценка выполнения задания
Раздел 1 Обслуживание простых приборов контроля параметров технологических процессов в нефтегазовой отрасли						
3(6)	Тема 1.1 Основы метрологического обеспечения эксплуатации средств измерений Основная задача измерений. Истинное значение физических величин. Действительное значение физических величин. Поверка (калибровка): понятие о погрешностях измерительных приборов, классах точности, вариации показаний. Объемы и периодичность работ по поверке (калибровке) показывающих манометров. Проверка на «0» простых приборов, установленных на обслуживаемых участках.	У3,У4,У5,У6 31,32,33,34, 35,36 ОК 1, ОК 2, ОК 7, ОК 9	урок	2		Устный опрос
4(8)	ПР№1. Выбор приборов и оснастки для поверки и наладки средств измерений	ПО1,ПО2,ПЗ, ПО4,ПО5 32,34,35,37,3 9 У5,У10,У15, У18	практическое занятие	2	МУ для выполнения практической работы	Защита практической работы

5(10)	<p>Тема 1.2 Обслуживание первичных преобразователей давления Виды измеряемых давлений: абсолютное, атмосферное, вакуумметрическое, избыточное, дифференциальное. Названия приборов для измерения различных видов давлений, пределы измерений. Способы преобразования давления: жидкостный, деформационный, поршневой. Устройство, конструкция и алгоритм работы первичных преобразователей: показывающих манометров, вакуумметров, тяго - и напорометров.</p>	У3,У4,У5,У6 31,32,33,34, 35,36 ОК 1, ОК 2, ОК 7, ОК 9	урок	2		Устный опрос
6(12)	<p>Тема 1.3 Электронные приборы для измерения давления, перепада давления. Жидкостные манометры. U-образный манометр, заполнение, отсчет показаний и перерасчет шкалы на заполнители с различной плотностью. Манометры с трубчатой пружиной: принцип действия и конструкции. Напорометры, тягомеры, тягонапорометры на основе мембран, мембранных коробок, сильфонов: разновидности конструкций, принцип действия. Основные метрологические и технические характеристики манометров показывающих различных модификаций: класс точности, резьба присоединительного штуцера, исполнение, гидрозаполнение, степень пылевлагозащиты, измеряемая среда, пределы дополнительной приведенной погрешности. Подготовка к работе, техническое обслуживание первичных преобразователей давления.</p>	У3,У4,У5,У6 31,32,33,34, 35,36 ОК 1, ОК 2, ОК 7, ОК 9	урок	2		Устный опрос
7(14)	<p>ПР№2.Подготовительные работы и предмонтажная проверка средств измерения давления</p>	ПО1,ПО2,ПЗ, ПО4,ПО5 32,34,35,37,3 9 У5,У10,У15, У18	практическое занятие	2	МУ для выполнения практической работы	Защита практической работы

8(16)	Тема 1.4 Профессиональная подготовленность поверителей и калибровщиков. Техническое состояние рабочих эталонов. Условия проведения поверки или калибровки. Технология проведения работ по поверке (калибровке). Обработка экспериментальных данных. Объемы и периодичность работ по поверке (калибровке) показывающих манометров.	У3,У4,У5,У6 31,32,33,34, 35,36 ОК 1, ОК 2, ОК 7, ОК 9	урок	2		Устный опрос
9(18)	Тема 1.5 Обслуживание простых приборов измерения. Контактные методы измерения температуры. Жидкостные термометры: конструкции, виды и свойства термометрических жидкостей; технические характеристики термометров, правила отсчета показаний. Техническое обслуживание жидкостных термометров. Манометрические термометры: конструкции, виды и свойства термометрических жидкостей; технические характеристики термометров. Техническое обслуживание манометрических термометров. Термометры сопротивления: конструкция, градуировки, технические характеристики.	У3,У4,У5,У6 31,32,33,34, 35,36 ОК 1, ОК 2, ОК 7, ОК 9	урок	2		Устный опрос
10(20)	Тема 1.6 Подготовка к работе, техническое обслуживание термометров сопротивления. Объемы и периодичность работ по поверке (калибровке) термометров сопротивления. Меры безопасности при обслуживании средств взрывозащиты термометров сопротивления. Термоэлектрические термометры: конструкция, градуировки; технические характеристики. Техническое обслуживание термоэлектрических термометров общепромышленного и взрывозащищенного исполнения, возможные неисправности и способы их устранения.	У3,У4,У5,У7, У8,У9,У10 31,32,33,37, 38,39,310 ОК 1, ОК 2, ОК 7, ОК 9	урок	2		Устный опрос
11 (22)	ПР№3.Термопреобразователи сопротивления (термосопротивления)	ПО1,ПО2,П3, ПО4,ПО5 32,34,35,37,3 9, 312	практическое занятие	2	МУ для выполнения практической работы	Защита практической работы

		У5,У10,У15, У18				
12 (24)	Тема 1.7 Приборы для измерения расхода вещества. Понятие расхода и количества вещества. Единицы измерения. Способы измерения: метод постоянного перепада давления, метод переменного перепада давления, объемный, скоростной методы. Объемные и скоростные счетчики количества: устройство, алгоритм работы, конструкция, технические характеристики, подготовка к работе. Безопасные способы и основные операции технического обслуживания счетчиков количества газообразных и жидких сред.	У4, У5, У10, У13, У14, У15, У16, У17, У18 311, 312, 313, 314, 315, 316, 317, 318 ОК 1, ОК 2, ОК 7, ОК 9	урок	2		Устный опрос
13(26)	ПР№4.Обслуживание простых приборов измерения расхода и количества газообразных и жидких сред.	ПО1,ПО2,П3, ПО4,ПО5 32,34,35,37,3 10, 313,317 У5,У10,У15, У18	практическое занятие	2	МУ для выполнения практической работы	Защита практической работы
14(28)	Тема 1.8 Виды и порядок проведения технического обслуживания ротаметров. Метод переменного перепада давления: виды сужающих устройств, технические характеристики. Порядок технического обслуживания сужающих устройств и подготовки к поверке. Объемы и периодичность работ по поверке простых приборов измерения расхода и количества газообразных и жидких сред.	У4, У5, У10, У13, У14, У15, У16, У17, У18 311, 312, 313, 314, 315, 316, 317, 318 ОК 1, ОК 2, ОК 7, ОК 9	урок	2		Устный опрос
15(30)	Тема 1.9 Обслуживание простых приборов измерения уровня. Способы преобразования уровня жидких и сыпучих сред. Общая характеристика приборов для измерения уровня. Визуальные средства измерений уровня, устройство, принцип работы, назначение. Устройство и алгоритм работы первичных преобразователей уровня: поплавковых, буйковых,	У4, У5, У10, У13, 311 312, 313, 314, ОК 1, ОК 2, ОК 7, ОК 9	урок	2		Тестирование

	гидростатических.					
16(32)	<p>Тема 1.10 Основы автоматического управления и регулирования. Простейшие структуры систем автоматического регулирования. Основные элементы системы автоматического регулирования. Автоматические регуляторы давления газа прямого и непрямого действия. Принцип действия. Правила перевода регуляторов с автоматического управления на ручное. Основные узлы регуляторов давления газа. Порядок и правила проведения ревизии и устранение возникающих неисправностей в регуляторах прямого действия, в редукторах и фильтрах. Щиты систем КИПиА. Классификация щитов: щиты управления, щиты сигнализации, щиты автоматики, релейные щиты. Щиты с мнемосхемами. Контроль, сигнализация и управление технологическими процессами со щитов диспетчерской службы.</p>	У4, У5, У10, У13, 311 312, 313, 314, ОК 1, ОК 2, ОК 7, ОК 9	урок	2		Устный опрос
17(34)	<p>Тема 1.11 Методы поиска, порядок и способы устранения неисправностей в работе простых приборов контроля параметров ТП. Подготовка деформационных манометров, вакуумметров, тяго- и напорометров к проверке работоспособности. Порядок проведения внешнего осмотра, проверки комплектации. Основные меры безопасности при подключении устройств. Особенности монтажа манометров и преобразователей давления: виды демпфирования, материалы и размеры импульсных линий, монтажные схемы прокладки импульсных линий, требования к отборам давления, устройство мембранных разделителей.</p>	У4, У5, У10, У13, 311 312, 313, 314, ОК 1, ОК 2, ОК 7, ОК 9	урок	2		Устный опрос
18(36)	<p>Тема 1.12 Основные неисправности приборов давления и способы их устранения: отсутствие показаний, неправильные показания, резкие скачки измерительной стрелки, «затирание» стрелки о</p>	У4, У5, У10, У13, 311 312, 313, 314, ОК 1, ОК	урок	2		Тестовые задания

	стекло, превышение допустимой вариации показаний. Алгоритм устранения положительных и отрицательных погрешностей манометров. Устранение пропорциональной погрешности манометров. Подготовка простых приборов контроля температуры к проверке работоспособности: внешний осмотр, проверка комплектации, меры безопасности при подключении устройств.	2, ОК 7, ОК 9				
19 (38)	Тема 1.13 Особенности монтажа датчиков температуры и факторы, влияющие на погрешность измерений. Основные ошибки при монтаже датчиков температуры. Диагностика и выявление отклонений и нарушений в работе простых приборов контроля температуры. Признаки дефектов и неисправностей манометрических приборов для измерения температуры и способы их устранения: остаточные показания, недостоверность показаний.	У5, У10, У13, 311 312, 313, 314, ОК 1, ОК 2, ОК 7, ОК 9	урок	2		Письменный опрос
20(40)	Тема 1.14 Признаки дефектов и неисправностей термоэлектрических преобразователей и способы их устранения: заниженные и завышенные показания, недостоверность показаний.	У4, У5, У10, У13, 311 312, 313, 314, ОК 1, ОК 2, ОК 7, ОК 9	урок	2		Контрольная работа
21(42)	Тема 1.15 Признаки дефектов и неисправностей термометров сопротивления и способы их устранения. Техническое обслуживание простых приборов контроля температуры: профилактические осмотры и периодическая поверка. Виды работ, включаемых в профилактический осмотр: внешний осмотр, проверка работоспособности, проверка сопротивления изоляции.	У4, У5, У10, У13, 311 312, 313, 314, ОК 1, ОК 2, ОК 7, ОК 9	урок	2		Устный опрос
22(44)	Тема 1.16 Подготовка турбинных и крыльчатых счетчиков к проверке работоспособности. Объем и последовательность внешнего осмотра счетчиков. Требования к месту установки. Условия нормальной эксплуатации счетчиков. Возможные неисправности и методы их устранения	У4, У5, У10, У13, 311 312, 313, 314, ОК 1, ОК 2, ОК 7, ОК 9	урок	2		Самостоятельная работа

23(46)	Тема 1.17 Основные неисправности ротаметров и способы их устранения.	У5, У10, У12, У13, У14, 311, 312, 313, 314, 315, ОК 1, ОК 2, ОК 7, ОК 9	урок	2		Письменный опрос
24(48)	Тема 1.18 Особенности монтажа расходомеров переменного перепада давления.	У4, У19, У13, У14 311, 312, 313, 314, 315, 316, ОК 1, ОК 2, ОК 7, ОК 9	урок	2		Контрольная работа
25(50)	Тема 1.19 Подготовка поплавковых сигнализаторов уровня к проверке работоспособности. Объем и последовательность внешнего осмотра, проверка комплектации преобразователя на соответствие плотности измеряемой среды, проверка заземления первичного и вторичного преобразователей, корректировка уровней срабатывания, выбор монтажного люка. Объем внешнего осмотра и периодических проверок преобразователей при проведении технического обслуживания. Основные неисправности и способы их устранения: несоответствие исходного состояния контактов паспортным значениям, несрабатывание герконов.	У6, У7, У11, У13, У14, У15, У16, У17, У18 311, 312, 313, 314, 315, 316, ОК 1, ОК 2, ОК 7, ОК 9	урок	2		Устный опрос
26(52)	Тема 1.20 Подготовка буйковых сигнализаторов уровня к проверке работоспособности. Объем и последовательность внешнего осмотра, проверка комплектации преобразователя на соответствие плотности измеряемой среды, подгонка начального положения буйка. Характерные неисправности и способы их устранения: отсутствие выходного сигнала, несрабатывание преобразователя при изменении уровня.		урок	2		Письменный опрос
27(54)	Тема 1.21 Подготовка гидростатических преобразователей уровня к проверке работоспособности. Объем и последовательность внешнего осмотра, проверка комплектации	У5, У8, У12, У13, У14, У15, У16, У17, У18	урок	2	МУ для выполнения практической работы	Защита практической работы

	преобразователя на соответствие плотности и давлению измеряемой среды. Объем и периодичность технического обслуживания преобразователя. Возможные неисправности и методы их устранения: выходной сигнал отсутствует, нестабилен или не изменяется при подаче давления.	311, 312, 313, 314, 315, 316, 317, 318 ОК 1, ОК 2, ОК 7, ОК 9				
28(56)	Тема 1.22 Порядок ведения технической и технологической документации. Правила оформления производственно-технологической документации для осуществления обслуживания и ремонта простых приборов контроля пара-метров технологических процессов в нефтегазовой отрасли в соответствии с действующими нормативными документами.	У10, У11, У12, У13, У14, У15, У16, У17, У18 311, 312, 313, 314, 315, 316, 317, 318 ОК 1, ОК 2, ОК 7, ОК 9	урок	2		Письменный опрос
Раздел 2 Обслуживание и устранение неисправностей приборов контроля параметров технологических процессов в нефтегазовой отрасли средней сложности						
29(58)	Тема 2.1 Приборы теплотехнического контроля. Обеспечение тепловых режимов элементов электронной техники. Связь надежности электронной техники с тепловыми режимами. Основные теплофизические параметры. Приборы для измерения температуры. Классификация приборов по методу измерения температуры: контактный и неконтактный. Термометры сопротивления.	У10, У11, У12, У13, У14, У15, У16, У17, У18 311, 312, 313, 314, 315, 316, 317, 318 ОК 1, ОК 2, ОК 7, ОК 9	урок	2		Устный опрос
30(60)	Тема 2.2 Приборы контроля давления. Измерительные преобразователи давления. Тензорезистивные, пьезоэлектрические, вихретоковые и емкостные измерительные преобразователи. Методы преобразования давления. Датчики давления. Области применения. Сравнительная характеристика датчиков с различными измерительными преобразователям. Общие принципы технического обслуживания: объем, виды операций, периодичность	У7, У11, У15, У15, У14, У15, У16 311, 312, 313, 314, 315, 316, 317, 318 ОК 1, ОК 2, ОК 7, ОК 9	урок	2		Устный опрос

31(62)	Тема 2.3 Приборы измерения расхода и количества вещества.	У3, У4, У8, У13, У14, У15, У16, У17, У18 311, 312, 313, 314, 315, 316, 317, 318 ОК 1, ОК 2, ОК 7, ОК 9	урок	2		Устный опрос
32(64)	Тема 2.4 Приборы контроля уровня. Гидростатические датчики уровня. Физические основы работы датчиков уровня. Емкостные датчики уровня. Датчики уровня для электропроводящих и неэлектропроводящих жидкостей и сыпучих веществ.	У4, У9, У11, У13, У14, У15, У16, У17, У18 311, 312, 313, 314, 315, 316, 317, 318 ОК 1, ОК 2, ОК 7, ОК 9	урок	2		Письменный опрос
33(66)	ПРН№5.Монтаж и наладка каналов связи систем измерения уровня.	ПО3, ПО4,ПО5,ПО 7,ПО9,ПО11 32,34,35,37,3 10, 313,317 У5,У10,У15, У18	практическое занятие	2	МУ для выполнения практической работы	Защита практической работы
34(68)	Тема 2.5 Приборы контроля загазованности. Стационарные средства измерения уровня загазованности помещений метаном. Комплектация. Выполняемые функции и основные характеристики. Физические основы термохимического, электролитического, термокондуктометрического принципа действия датчиков контроля загазованности. Калибровка датчиков поверочными газовыми смесями. Переносные газоанализаторы: назначение, устройство, принцип работы.	У7, У8, У9, У13, У14, У15, У16, У17, У18 311, 312, 313, 314, 315, 316, 317, 318 ОК 1, ОК 2, ОК 7, ОК 9	урок	2		Устный опрос
35(70)	Тема 2.6 Взрывозащищенное оборудование. Взрывозащищенное оборудование. Понятие взрыва,	У5, У16, У10, У13, У14,	урок	2		Письменный опрос

	взрывозащиты и взрывозащищенного оборудования. Классы и категории взрывоопасных зон и помещений. Уровни взрывозащищенности оборудования. Методы обеспечения взрывобезопасности оборудования.	У15, У16, У17, У18 311, 312, 313, 314, 315, 316, 317, 318 ОК 1, ОК 2, ОК 7, ОК 9				
36(72)	ПР№6.Определение величины тушащего зазора и категории взрывоопасной смеси.	ПО1,ПО2,ПЗ, ПО4,ПО5 32,34,35,37,3 10, 313,317 У5,У10,У15, У18	практическое занятие	2	МУ для выполнения практической работы	Защита практической работы
37(74)	Тема 2.7 Неисправности и дефекты приборов контроля параметров ТП средней сложности, порядок и способы их устранения. Монтаж термопар, термоэлектродных проводов. Способы включения термопар: параллельное, встречно-параллельное, последовательное. Источники погрешности при измерении температуры термоэлектрическими термометрами, методы снижения погрешностей. Примеры использования термопар в технологическом процессе.	У10, У11, У12, У13, У14, У15, У16, У17, У18 311, 312, 313, 314, 315, 316, 317, 318 ОК 1, ОК 2, ОК 7, ОК 9	урок	2		Оценивание сравнительной таблицы
38(76)	ПР№7.Определение погрешностей, вызванных изменением температуры линии связи.	ПО1,ПО,ПЗ, ПО4,ПО5 32,34,35,37,3 10, 313,317,318 У5,У10,У15, У18	практическое занятие	2	МУ для выполнения практической работы	Защита практической работы
39(78)	Тема 2.8 Манометры взрывозащищенного исполнения. Основные неисправности и дефекты (включая неисправности средств взрывозащиты). Порядок проведения технического обслуживания. Проверка рабочего манометра контрольными манометрами. Выбор контрольного манометра, последовательность действий. Правила монтажа	У10, У11, У12, У13, У16, У17, У18 311, 312, 313, 314, 315, 316, 317, 318	урок	2		Устный опрос

	приборов. Правила подготовки приборов к поверке. Правила корректировки показаний приборов в рабочих условиях.	ОК 1, ОК 2, ОК 7, ОК 9				
40(80)	Тема 2.9 Особенности эксплуатации датчиков давления. Расчет выходных характеристик по функциям преобразования. Включение в измерительные каналы. Методика поверки. Правила монтажа средств измерения расхода. Правила подготовки приборов к поверке. Порядок настройки приборов на процесс. Порядок ремонта приборов с заменой отдельных узлов.	, У14, У15, У16, У17, У18 313, 314, 315, 316, 317, 318 ОК 1, ОК 2, ОК 7, ОК 9	урок	2		Письменный опрос
41(82)	Тема 2.10 Методика выполнения измерений расхода и объема газа. Правила корректировки показаний приборов в рабочих условиях. Порядок расчета и введения поправок к показаниям приборов. Расчет градуировочных характеристик датчиков контроля уровня. Варианты монтажа датчиков. Характерные неисправности и методы их устранения. Эксплуатация и техническое обслуживание.	У10, У11, У12, У13, У14, У15, У16, У17, У18 311, 312, 313, 314, 315, 316, 317, 318 ОК 1, ОК 2, ОК 7, ОК 9	урок	2		Устный опрос
42(84)	Тема 2.11 Порядок ведения производственно-технической документации. Техническое описание, инструкция по эксплуатации; инструкция по техническому обслуживанию; паспорт прибора. Графики контрольных измерений, ремонтно-технического обслуживания и метрологического обеспечения. Техническое обслуживание с периодическим контролем, регламентированное техническое обслуживание. Формуляр и журнал учета отказов работы технических средств. Журнал технического обслуживания и ремонта, журнал регистрации результатов метрологической поверки средств измерений.	У10, У11, У12, У13, У14, У15, У16, У17, У18 311, 312, 313, 314, 315, 316, 317, 318 ОК 1, ОК 2, ОК 7, ОК 9	урок	2	МУ для выполнения практической работы	Защита практической работы
43(86)	ПРН№8. Составление технологической карты технического обслуживания КИП	ПО3, ПО4, ПО5, ПО7, ПО9, ПО11 32, 34, 35, 37, 3	практическое занятие	2	МУ для выполнения практической работы	Защита практической работы

		10, 313,317 У5,У10,У15, У18				
10	Самостоятельная работа обучающихся					
108	<p>Учебная практика</p> <p>Установка защитного заземления оборудования. Проверка срабатывания защитных блокировок. Применение электрозащитных средств.</p> <p>Прозвонка токоведущих жил на ряды зажимов. Маркировка, прозвонка контрольного кабеля с целью определения маркированной жилы.</p> <p>Разметка. Сверление отверстий. Нарезание резьбы. Навеска скобок. Заготовка проводов и защитных прокладок для проводки и крепления проводов, кабелей. Устройство вводов во внутренние части оборудования. Заземление бронированных кабелей. Подсоединение проводника к броне.</p> <p>Прозвонка, измерение сопротивления изоляции, испытание повышенным напряжением проложенных проводов и кабелей.</p> <p>Монтаж приборов на щитах и пультах. Подводка и подключение по схеме внешних соединений.</p> <p>Монтаж поверхностных термосопротивлений, подключение к клеммной коробке.</p> <p>Монтаж погружных термосопротивлений, подключение кабеля, прозвонка термосопротивления на клеммной коробке.</p> <p>Монтаж термометров сопротивления. Монтаж измерительного преобразователя. Двух, трех и четырехпроводное подключение. Подгонка линий связи.</p> <p>Проверка (калибровка) термометров сопротивления. Выбор эталонной базы. Расчет номинальных характеристик. Оформление результатов.</p>			2-3		

	<p>Монтаж/демонтаж рабочего манометра. Продувка и проверка герметичности импульсной линии. Выбор и подключение контрольного манометра, сверка показаний.</p> <p>Калибровка рабочего манометра. Оформление протокола калибровки.</p> <p>Ремонт деформационного манометра с одновитковой трубчатой пружиной. Ревизия контактной группы электроконтактных манометров</p> <p>Проверка (калибровка) датчиков давления. Выбор эталонной базы. Оформление результатов.</p> <p>Ревизия сужающего устройства: установка, снятие и проверка диафрагмы фланцевого закрепления.</p> <p>Монтаж электроконтактного сигнализатора уровня, настройка установок, проверка срабатывания.</p> <p>Монтаж емкостного сигнализатора уровня, настройка установок, проверка срабатывания.</p> <p>Монтаж емкостного датчика уровня для электропроводящей и неэлектропроводящей жидкостей. Градуировка датчика. Включение в измерительный канал.</p> <p>Монтаж гидростатического датчика на открытой или закрытой емкости. Градуировка датчика. Включение в измерительный канал.</p> <p>Настройка системы контроля уровня загазованности по поверочным смесям. Замена чувствительного элемента. Анализ работы, поиск неисправностей, ремонт. Проверка измерительного канала. Оформление результатов.</p> <p>Ревизия исполнительного устройства перестановки кранов: проверка работы соленоидов электропневматических устройств, срабатывание концевых выключателей, прохождение сигнала на щит управления. Регулировка.</p> <p>Каналы защиты систем автоматики. Проверка функционирования.</p>					
--	--	--	--	--	--	--

	<p>Обнаружение и устранение неисправностей, возникающих в процессе работы средств автоматики на технологическом оборудовании.</p> <p>Тестирование каналов телесигнализации контролируемого пункта.</p> <p>Обслуживание устройств бесперебойного питания: контроль выходных напряжений, контроль напряжений на аккумуляторах.</p>					
44(88)	Промежуточная аттестация (рубежный контроль)					
36	<p>Производственная практика</p> <p>Ознакомление с предприятием, цехом, участком проведения практики</p> <p>Изучение организации работы службы контрольно-измерительных приборов и автоматики на предприятии</p> <p>Изучение монтажных и принципиальных схем автоматизации участка, цеха</p> <p>Изучение технологического процесса и применяемых средств измерений и автоматизации</p> <p>Изучение мест размещения средств измерений и Автоматизации в технологическом процессе.</p> <p>Применяемые системы управления и регулирования технологического процесса</p>			1-2		Рубежный контроль

3. УСЛОВИЯ РЕАЛИЗАЦИИ ПРОГРАММЫ ПРОФЕССИОНАЛЬНОГО МОДУЛЯ

3.1. Материально-техническое обеспечение

Реализация программы профессионального модуля ПМ.04 Выполнение работ по профессии «Приборист» предполагает наличие лаборатории «Техническое обслуживание и ремонт приборов контроля параметров технологических процессов в нефтегазовой отрасли»

Оборудование лаборатории «Техническое обслуживание и ремонт приборов контроля параметров технологических процессов в нефтегазовой отрасли»:

рабочее место преподавателя (стол с тумбой для хранения, стул)

доска учебная (маркерная/меловая)

автоматизированное рабочее место преподавателя (компьютер с программным обеспечением для преподавателя (системный блок, монитор, клавиатура, мышь), принтер)

стол ученический, регулируемый по высоте

стул ученический, регулируемый по высоте

шкаф инструментальный

стеллажи для хранения материалов

шкаф для спец. одежды

лабораторный стол

сетевой фильтр

приборы для измерения массы: лабораторные весы, гири, электромеханические весы и дозаторы

приборы для измерения тепловых величин: термостаты, кипятильник; термометры образцовые, термодатчики термосопротивления, термопары

приборы для измерения радиотехнических и электрических величин: вольтметры, генераторы, осциллографы, источники питания, частотомеры, фазометры, ваттметры, измерители добротности, калибраторы, эталоны, средства поверки и калибровки

лабораторные стенды

контрольно-измерительный инструмент (универсальные и специальные приспособления, приборы для проверки, регулировки и настройки оборудования)

техническая документация (схемы подключения, инструкции по эксплуатации и руководство по техническому обслуживанию приборов и т.п.)

приборы для измерения уровня и расхода (уровнемеры, расходомеры, счетчики)

приборы для измерения давления (манометры, вакуумметры, барометры, дифференциальные манометры)

электромонтажный стол.

паяльная станция с регулировкой температуры и сменными жалами

масляный пресс для поверки манометров

стенд для поверки приборов расхода, давления, уровня

инструменты для монтажа и демонтажа — кусачки-бокореzy, стриппер, набор отвёрток.

лампа на поворотном кронштейне

стенд для поверки приборов с токовым выходом

стенд для поверки приборов пневматики

стенд для поверки приборов измерения температуры

стенд для поверки газоанализаторов

Оборудование и технологическое оснащение рабочих мест на производственной практике должно соответствовать оснащению лаборатории «Техническое обслуживание и ремонт приборов контроля параметров технологических процессов в нефтегазовой отрасли».

3.2. Информационное обеспечение

Нормативные документы

ГОСТ 12.4.026-2015. Межгосударственный стандарт. Система стандартов безопасности труда. Цвета сигнальные, знаки безопасности и разметка сигнальная. Назначение и правила применения. Общие технические требования и характеристики. Методы испытаний.

ГОСТ 8.009—84 ГСИ. Нормируемые метрологические характеристики средств измерений.

ГОСТ 8.061—80 ГСИ. Поверочные схемы. Содержание и построение.

ГОСТ 8.092-73 (СТ СЭВ 3069-81) ГСИ. Манометры, вакуумметры, мановакуумметры, тягомеры, напорометры и тягонапорометры с унифицированными электрическими (токовыми) выходными сигналами. Методы и средства поверки (с изменениями № 1, 2).

ГОСТ 8.240—77 ГСМ. Преобразователи измерительные разности давлений ГСП с унифицированными токовыми выходными сигналами. Методы и средства поверки.

ГОСТ 8.305—78 ГСИ. Термометры манометрические. Методы и средства поверки.

ГОСТ 8.324—2002 ГСИ. Счетчики газа. Методика поверки.

ГОСТ 8.338—2002. ГСИ. Преобразователи термоэлектрические. Методика поверки.

ГОСТ 8.401—80 ГСИ. Классы точности средств измерений. Общие требования.

ГОСТ 8.417—2002 ГСИ. Единицы величин (с поправкой).

ГОСТ 8.461—2009 ГСИ. Термопреобразователи сопротивления из платины, меди и никеля. Методика поверки.

ГОСТ 8.508—84 ГСИ. Метрологические характеристики средств измерений и точностные характеристики средств автоматизации ГСП Общие методы оценки и контроля.

ГОСТ 2405 88. Манометры, вакуумметры, мановакуумметры, напоромеры, тягомеры и тягонапоромеры. Общие технические условия.

ГОСТ 6651—2009. ГСИ. Термопреобразователи сопротивления из платины, меди и никеля. Общие технические требования и методы испытаний.

ГОСТ 13717—84. Приборы манометрического принципа действия показывающие электроконтактные. Общие технические условия (с изменениями №1—4).

ГОСТ 16920—93. Термометры и преобразователи температуры манометрические. Общие технические требования и методы испытаний.

ГОСТ 18953—73. Источники питания электрические ГСП. Общие технические условия (с изменениями № 1, 2, 3).

ГОСТ 22261—94. Средства измерений электрических и магнитных величин. Общие технические условия (с изменением № 1).

ГОСТ 22520—85. Датчики давления, разрежения и разности давлений с электрическими аналоговыми выходными сигналами ГСП. Общие технические условия (с изменениями № 1, 2, 3).

ГОСТ 24314-80 (СТ СЭВ 503-77, СТ СЭВ 1611-79). Приборы электронные измерительные. Термины и определения, способы выражения погрешностей и общие условия испытаний (с изменением № 1).

ГОСТ 24347—80 (СТ СЭВ 1927-79). Вибрация. Обозначения и единицы величин.

ГОСТ 25275—82 (СТ СЭВ 3173-81). Система стандартов по вибрации. Приборы для измерения вибрации вращающихся машин. Общие технические требования.

ГОСТ 28723 90 Расходомеры скоростные, электромагнитные и вихревые. Общие технические требования и методы испытаний.

ГОСТ Р 8.000 2015 ГСИ. Общие положения.

ГОСТ Р 8.596 2002 ГСИ. Метрологическое обеспечение измерительных систем. Основные положения.

ГОСТ Р 8.669 2009 ГСИ. Виброметры с пьезоэлектрическими, индукционными и вихретоковыми вибропреобразователями. Методика поверки.

МИ 2091—90 ГСИ. Измерения физических величин. Общие требования.

МИ 2233 2000 ГСИ. Обеспечение эффективности измерений при управлении технологическими процессами. Основные положения.

МИ 2440—97 ГСМ. Методы экспериментального определения и контроля характеристик погрешности измерительных каналов измерительных систем и измерительных комплексов (с изменением № 1).

МИ 3265—2010 ГСИ. Ультразвуковые преобразователи расхода. Методика поверки на месте эксплуатации.

Основные источники:

1. Шишмарёв, В. Ю. Автоматика : учебник для среднего профессионального образования / В. Ю. Шишмарёв. — 2-е изд., испр. и доп. — Москва : Издательство Юрайт, 2025. — 280 с. — (Профессиональное образование). — ISBN 978-5-534-09343-8. — Текст : электронный // Образовательная платформа Юрайт [сайт]. — URL: <https://urait.ru/bcode/563903> (дата обращения: 23.06.2025).
2. Шишмарёв, В. Ю. Технические измерения и приборы : учебник для среднего профессионального образования / В. Ю. Шишмарёв. — 3-е изд., перераб. и доп. — Москва : Издательство Юрайт, 2025. — 377 с. — (Профессиональное образование). — ISBN 978-5-534-11997-8. — Текст : электронный // Образовательная платформа Юрайт [сайт]. — URL: <https://urait.ru/bcode/566043> (дата обращения: 23.06.2025).
3. Шишмарёв, В. Ю. Электрорадиоизмерения : учебник для среднего профессионального образования / В. Ю. Шишмарёв, В. И. Шанин. — 3-е изд., испр. и доп. — Москва : Издательство Юрайт, 2025. — 345 с. — (Профессиональное образование). — ISBN 978-5-534-08586-0. — Текст : электронный // Образовательная платформа Юрайт [сайт]. — URL: <https://urait.ru/bcode/563778> (дата обращения: 23.06.2025).
4. Основы автоматизации технологических процессов : учебник для среднего профессионального образования / А. В. Шагин, В. И. Демкин, В. Ю. Кононов, А. Б. Кабанова. — Москва : Издательство Юрайт,

2025. — 163 с. — (Профессиональное образование). — ISBN 978-5-534-03848-4. — Текст : электронный // Образовательная платформа Юрайт [сайт]. — URL: <https://urait.ru/bcode/559648> (дата обращения: 23.06.2025).

Дополнительные источники:

5. Шишмарев В.Ю. Измерительная техника: учебник для студ. сред. проф. образования / Шишмарев В.Ю. 3-е изд., - М.: Издательский центр «Академия», 2011 г.

6. Гладких Т.Д. Автоматизация технологических процессов в нефтегазовой отрасли: учебное пособие/Т.Д. Гладких. – Москва; Вологда: Инфра-Инженерия, 2022. -152 с.: ил., табл.

7. Калиниченко А.В. Справочник инженера по контрольно-измерительным приборам и автоматике: учебно-практическое пособие. - М.: Инфра Инженерия, 2008.

3.3 Кадровое обеспечение

Реализация профессионального модуля обеспечивается педагогическими работниками Техникума, имеющими среднее профессиональное или высшее образование, соответствующее профилю междисциплинарного курса. Мастера производственного обучения должны иметь на 1-2 разряда по профессии рабочего выше, чем предусмотрено ФГОС СПО для выпускников.

Педагогические работники, привлеченные к реализации профессионального модуля, получают дополнительное профессиональное образование по программам повышения квалификации, в том числе в форме стажировки в организациях, направление деятельности которых соответствует области профессиональной деятельности не реже 1 раза в 3 года с учетом введения современных производственных технологий.

В состав экзаменационной комиссии промежуточной аттестации по профессиональному модулю в обязательном порядке включаются эксперты со стороны работодателей.

3.4. Организация образовательного процесса

В целях реализации компетентного подхода при преподавании профессионального модуля используются активные и интерактивные формы проведения занятий (групповая консультация, коллективно-взаимное обучение, элементы модульного обучения, разбор конкретных ситуаций с элементами деловой игры).

Самостоятельная работа по профессиональному модулю предусматривает подготовку к экзамену квалификационному.

Смежные дисциплины и модули, изучение которых предшествует освоению профессионального модуля ПМ.04 Выполнение работ по профессии «Приборист»:

Приступая к изучению профессионального модуля обучающийся должен обладать умениями и знаниями, полученными при изучении общепрофессиональных дисциплин: ОП.01 Техническая графика, ОП.02 Материаловедение, ОП.03 Допуски, посадки и технические измерения, ОП.04 Основы электротехники и электроники, ОП.05 Технология выполнения слесарных и сборочных работ, ОП.06в Охрана труда и промышленная безопасность.

4 КОНТРОЛЬ И ОЦЕНКА РЕЗУЛЬТАТОВ ОСВОЕНИЯ ПРОФЕССИОНАЛЬНОГО МОДУЛЯ

4.1.1. Входной контроль и текущий контроль освоения профессионального модуля

Для проведения входного контроля разрабатываются задания (**Приложение 1**), учитывающие необходимые знания и умения смежных дисциплин, предшествующих изучению междисциплинарных курсов.

Результаты обучения по смежным дисциплинам, изучение которых предшествует освоению междисциплинарных курсов		Источник информации с указанием способа контроля и оценки
ОП.01 Техническая графика		Оценка выполнения задания № 1
Умения	уметь читать схемы и чертежи уметь определять материалы по обозначениям на чертеже и понимать их влияние на свойства прибора.	
Знания	элементы чертежа: понимание обозначений линий (осевые, центровые, сплошные, штрихпунктирные), шрифтов, размеров, спецификаций материалов, условных обозначений деталей и узлов.	
ОП.02 Материаловедение		Оценка выполнения задания № 2
Умения	Подбирать материалы по их назначению и условиям эксплуатации для выполнения работ	
Знания	Общие сведения о строении материалов	
ОП.03 Допуски, посадки и технические измерения		Оценка выполнения задания № 3
Умения	Использовать контрольно-измерительные приборы	
Знания	Правила подбора средств измерений	
ОП.04 Основы электротехники и электроники		Оценка выполнения задания № 4
Умения	Эксплуатировать электроизмерительные приборы Производить подбор элементов электронной аппаратуры по заданным параметрам	
Знания	Основные электрорадиоэлементы, используемые в контрольно-измерительных приборах и средствах автоматизации, их обозначение на схемах	
ОП.05 Технология выполнения слесарных и сборочных работ		Оценка выполнения задания № 5
Умения	Составлять карту технологического процесса по чертежам	
Знания	Слесарные операции, их назначение, приемы и правила выполнения	
ОП.06 Охрана труда и промышленная безопасность		Оценка выполнения задания № 6
Умения	оценивать состояние техники безопасности на производственном объекте	
Знания	общие требования безопасности на территории организации и в производственных помещениях	

Для проведения текущего контроля проводятся устные (индивидуальный и фронтальный) и письменные опросы (тестирование (**Приложение 2**), решение задач), защиты выполнения практических работ по соответствующим темам разделов.

Результаты обучения по профессиональному модулю		Контрольная точка
Уметь:		
У1	производить визуальный осмотр приборов контроля параметров ТП в нефтегазовой отрасли	Практические работы № 1- № 8
У 2	оценивать работу приборов контроля параметров технологических процессов в нефтегазовой отрасли	
У 3	производить проверку, регулировку и настройку приборов контроля параметров ТП в нефтегазовой отрасли	
У 4	включать и отключать приборы контроля параметров ТП в нефтегазовой отрасли	
У 5	проверять состояние взрывозащиты приборов контроля параметров ТП в нефтегазовой отрасли	
У 6	менять картограммы и рулоны	
У 7	производить очистку приборов контроля параметров ТП в нефтегазовой отрасли от пыли и грязи	
У 8	проверять наличие и читаемость информационных табличек	
У 9	диагностировать приборы контроля параметров ТП в нефтегазовой отрасли	
У 10	принимать оперативные меры по восстановлению работоспособности приборов контроля параметров ТП в нефтегазовой отрасли	
У 11	приводить параметры работы приборов контроля параметров ТП в нефтегазовой отрасли в соответствие с функциональными требованиями	
У 12	производить при необходимости частичную разборку приборов контроля параметров ТП в нефтегазовой отрасли в объеме, достаточном для выявления неисправностей в соответствии с технологической картой	
У 13	осуществлять передачу приборов контроля параметров ТП в нефтегазовой отрасли в поверку (калибровку)	
У 14	пользоваться в работе универсальными и специальными приспособлениями, простым и средней сложности контрольно-измерительным инструментом	
У 15	пользоваться производственно-технологической и нормативной документацией для осуществления обслуживания и ремонта приборов контроля параметров ТП в нефтегазовой отрасли	
У 16	выполнять замену неисправных приборов контроля отрасли	
У 17	проверять состояние заземления приборов контроля параметров технологических процессов	
У 18	выполнять проверку источников питания	
Знать:		Практические работы № 1- № 8
31	Технологические схемы установок на обслуживаемом участке	
32	Устройство и назначение приборов контроля параметров технологических процессов на обслуживаемом участке	
33	Алгоритмы работы приборов контроля параметров технологических процессов в нефтегазовой отрасли	
34	Порядок проведения осмотра приборов контроля параметров технологических процессов на обслуживаемом участке	
35	Порядок регулировки и настройки приборов контроля параметров технологических процессов в нефтегазовой отрасли	
36	Порядок и процедуру пуска приборов контроля параметров технологических процессов в нефтегазовой отрасли	
37	Принципы измерения уровня, расхода, давления, температуры	
38	Принцип действия защит и блокировок	
39	Основы электроники в пределах выполняемой работы	
310	Типовые схемы и решения средств автоматизации	
311	Интерфейсы передачи данных технологической информации,	

	используемые в средствах автоматики	
312	Правила рациональной организации труда на рабочем месте	
313	Требования охраны труда, производственной санитарии и личной гигиены, пожарной безопасности	
314	Правила оказания первой помощи, применения средств индивидуальной защиты и первичных средств пожаротушения	

4.1.2. Рубежный контроль по профессиональному модулю

Рубежный контроль проводится по итогам учебной практики в виде дифференцированного зачета.

Результаты обучения по междисциплинарному курсу		Способ контроля и оценки
ПК 1.1. Выполнять техническое обслуживание приборов контроля параметров технологических процессов в нефтегазовой отрасли	Чтение блок-схем	Результаты промежуточной аттестации по МДК.04.01, УП.04
	Подбор коммутационных элементов	
	Правильность подключения провода	
ПК 1.2. Устранять неисправности в работе простых приборов контроля параметров технологических процессов в нефтегазовой отрасли	Знание законов Ома, Джоуля-Ленца, закон Кирхгофа	
	Составление последовательности соединенных элементов	

4.1.3. Промежуточная аттестация по профессиональному модулю

Результаты обучения по профессиональному модулю		Экзамен квалификационный
ПК 1.1. Выполнять техническое обслуживание приборов контроля параметров технологических процессов в нефтегазовой отрасли ПК 1.2. Устранять неисправности в работе простых приборов контроля параметров технологических процессов в нефтегазовой отрасли ОК 1 Выбирать способы решения задач профессиональной деятельности применительно к различным контекстам ОК 2 Использовать современные средства поиска, анализа и интерпретации информации, и информационные технологии для выполнения задач профессиональной деятельности ОК 7 Содействовать сохранению окружающей среды, ресурсосбережению, применять знания об изменении климата, принципы бережливого производства, эффективно действовать в чрезвычайных ситуациях	чтение чертежей выбора материалов	Состоит из 2-х частей: 1) тестирование на знание теоретических вопросов (приложение 3) 2) практическое задание (приложение 2)
	измерения и расчёты выбора инструментов название электронных компонентов пуск приборов контроля параметров технологических процессов	

<p>ОК 9</p> <p>Пользоваться профессиональной документацией на государственном и иностранном языках</p> <p>Уметь:</p> <p>уметь читать схемы и чертежи</p> <p>уметь определять материалы по обозначениям на чертеже и понимать их влияние на свойства прибора.</p> <p>Подбирать материалы по их назначению и условиям эксплуатации для выполнения работ</p> <p>Использовать контрольно-измерительные приборы</p> <p>Эксплуатировать электроизмерительные приборы</p> <p>Производить подбор элементов электронной аппаратуры по заданным параметрам</p> <p>Составлять карту технологического процесса по чертежам</p> <p>оценивать состояние техники безопасности на производственном объекте</p> <p>Знать:</p> <p>элементы чертежа: понимание обозначений линий (осевые, центровые, сплошные, штрихпунктирные), шрифтов, размеров, спецификаций материалов, условных обозначений деталей и узлов.</p> <p>Общие сведения о строении материалов</p> <p>Правила подбора средств измерений</p> <p>Основные электрорадиоэлементы, используемые в контрольно-измерительных приборах и средствах автоматики, их обозначение на схемах</p> <p>Слесарные операции, их назначение, приемы и правила выполнения</p> <p>общие требования безопасности на территории организации и в производственных помещениях</p>		
---	--	--

Приложение 1

Примерные задания для входного контроля

Цель: Оценка уровня знаний и умений абитуриентов по дисциплинам, необходимым для

освоения профессии Приборист.

Время выполнения: 2 часа.

№ задания	Содержание задания	Показатели оценки	Время выполнения задания
1	<p>Техническая графика</p> <p>Представьте, что вам необходимо составить и начертить блок-схему простейшего электронного устройства прибора. Включайте в схему основные компоненты (например, резистор, конденсатор, транзистор). Нанесите условные обозначения, размеры компонентов и обозначьте соответствующие характеристики (например, номинальное сопротивление резисторов, емкость конденсаторов).</p>	<p>оценка наличия и корректности всех необходимых размеров и обозначений.</p> <p>оценка понимания основных принципов и правил, используемых при выполнении чертежей.</p>	15 минут
2	<p>Материаловедение</p> <p>Перед вами находятся образцы материалов. Нужно выбрать подходящий для дальнейшей работы. Укажите, как эти характеристики могут быть важны для работы с приборами. Объясните, как выбор материала влияет на долговечность, точность и надежность прибора. Приведите примеры применения различных материалов в приборостроении. Опишите, как коррозионная стойкость влияет на использование приборов в различных условиях эксплуатации.</p>	<p>правильность и полнота идентификации материалов, пояснение свойств и характеристик.</p> <p>объяснение причин выбора материалов и способов обработки</p>	15 минут
3	<p>Допуски, посадки и технические измерения</p> <p>Перед вами деталь и чертеж. Используя имеющиеся инструменты, проверьте, соответствует ли деталь чертежу по размерам и допускам. Запишите свои наблюдения и результаты измерений. В случае расхождения с чертежом, предложите возможные причины и способы их устранения</p>	<p>оценка умения применять знания к практическим задачам</p> <p>оценка точности выполненных измерений и расчетов.</p>	20 минут
4	<p>Основы электротехники</p> <p>Сформулируйте закон Ома, закон Джоуля-Ленца, закон Кирхгофа. Приведите примеры практического применения каждого закона в работе с приборами. По предоставленной схеме, определите тип электронного компонента (например, резистор, конденсатор) по условным обозначениям и его номинальные параметры.</p>	<p>правильная формулировка основных законов</p> <p>правильность определения типа электронного компонента</p>	15 минут
5	<p>Основы слесарно-сборочных работ</p> <p>Рассмотрите дефект деталей прибора. Используя чертеж, определите причину повреждения и необходимые действия по устранению дефекта. Вам необходимо восстановить поврежденную деталь. Выберите необходимый слесарный инструмент и опишите поэтапно процесс восстановления, соблюдая технику безопасности. Укажите, какие параметры следует учесть при восстановлении дефекта, чтобы сохранить точность прибора. Представьте, что нужно отшлифовать</p>	<p>подробное описание процесса восстановления резьбы,</p> <p>правильность выбора инструментов,</p> <p>правильность последовательности действий по обработке поверхности детали</p>	40 минут

	<p>поверхность детали. Какие инструменты вы бы использовали? Объясните последовательность действий по обработке поверхности детали, чтобы удалить дефекты и добиться требуемой шероховатости.</p> <p>Предложите набор инструментов, необходимый для ремонта детали с повреждениями, учитывая материал, и опишите последовательность использования инструментов. Объясните свой выбор и сопоставьте инструмент и назначение.</p>	<p>соблюдение технологии безопасности.</p>	
6	<p align="center">Охрана труда</p> <p>Назовите и классифицируйте основные опасные и вредные производственные факторы, с которыми может столкнуться приборист в процессе работы. Приведите примеры для каждого класса факторов.</p>	<p>правильность классификации опасных и вредных производственных факторов</p>	15 минут





Условия выполнения задания: Получить допуск на работу со стендом «Термоэлектричество», ответить на теоретические вопросы – для чего предназначена установка, основная задача установки, инструктаж по охране труда и промышленной безопасности.

Место выполнения задания: Мастерская «Промышленная автоматика».

Максимальное время выполнения задания: 2 часа

Критерии оценки:

1. Внешний осмотр стенда (нет ли повреждений);
2. Подключение стенда к сети (выполнение алгоритма действий);
3. Выставление параметров;
4. Диапазон сопротивления датчиков соответствует ли, термосопротивлениям с рабочим диапазоном от 0⁰ С-150⁰ С;
5. Требование по ТБ, ОТ и ПБ.

Задание	Рисунок
Внешний осмотр стенда (целостность провода, установка коммутации)	
Подбор слесарного инструмента для настройки установки предназначенной для ознакомления с термоэлектрическими явлениями, возникающими в электрической цепи, составленной из последовательно соединенных элементов разного типа проводимости.	
Для точной настройки нужно провести калибровку датчиков непосредственно на оборудовании с использованием эталонных температурных средств.	
Работа при выключенном питании, проверка всех проводов на цельность, на рабочем столе не допускается посторонних предметов. Подключения питания стенда проводится под контролем лаборанта.	

Приложение 3

ПРИМЕРНЫЙ ПЕРЕЧЕНЬ
тестовых дидактических материалов для проверки знаний, полученных в
процессе обучения рабочих по профессии

**«Приборист»
для 3-го разряда**

Вопрос № 3.1 Что является единицей измерения проводимости вещества?

Укажите правильный ответ (или ответы).

Ответы:

- 1 Бош.
- 2 Сименс.
- 3 Тесла.

Вопрос № 3.2 Что такое средство измерения?

Укажите правильный ответ (или ответы).

Ответы:

- 1 Средство, предназначенное для выработки сигнала измерительной информации в форме, доступной для непосредственного восприятия наблюдателем.
- 2 Техническое средство, используемое при измерениях и имеющее нормированные метрологические характеристики.
- 3 Средство, предназначенное для выработки сигнала измерительной информации в форме, удобной для дальнейшего преобразования, обработки и хранения, но не воспринимаемой непосредственно наблюдателем.

Вопрос № 3.3 Что такое цена деления?

Укажите правильный ответ (или ответы).

Ответы:

- 1 Отношение диапазона изменения выходного сигнала прибора к диапазону изменения его входного сигнала.
- 2 Разность значений между двумя соседними отметками шкалы, выраженная в единицах измерений.
- 3 Максимальная разность показаний измерительного прибора, определенная при прямом и обратном ходе изменения параметра для одного и того же его действительного значения.

Вопрос № 3.4 Что называется классом точности измерительного прибора?

Укажите правильный ответ (или ответы).

Ответы:

- 1 Максимально допустимая приведенная погрешность (в процентах) при нормальных условиях эксплуатации.
- 2 Погрешность измерительного прибора при его эксплуатации в нормальных условиях.
- 3 Погрешность измерительного прибора при его эксплуатации в условиях, отличающихся от нормальных.

Вопрос № 3.5 В каком направлении вращаются колеса внешнего зубчатого зацепления?

Укажите правильный ответ (или ответы).

Ответы:

- 1 В противоположные стороны.
- 2 В одном направлении.
- 3 В зависимости от привода.

Вопрос № 3.6 Чем отличается прямое измерение от косвенного?

Укажите правильный ответ (или ответы).

Ответы:

- 1 Результат прямого измерения читается по циферблату прибора, а косвенного - вычисляется.
- 2 Результат косвенного измерения читается по циферблату прибора, а прямого - вычисляется.
- 3 Результат прямого и косвенного измерений читается по циферблату прибора, но для косвенного измерения необходима серия показаний.

Вопрос № 3.7 В каком из ответов наиболее полно перечислены основные единицы СИ?

Укажите правильный ответ (или ответы).

Ответы:

- 1 А, кг, К, м, кд, В.
- 2 А, кг, К, м, кд, моль, с.
- 3 А, Н, К, м, с, моль, В.

Вопрос № 3.8 Как можно выразить результат измерения «70500 Па» с использованием кратных и дольных приставок?

Укажите правильный ответ (или ответы).

Ответы:

- 1 70,5 кПа.
- 2 70,5 МПа.
- 3 0,705 МПа.
- 4 Ответы № 2, 3.
- 5 Ответы № 1, 3.

Вопрос № 3.9 Что такое физическая величина?

Укажите правильный ответ (или ответы).

Ответы:

- 1 Свойство физического объекта, общее в качественном и количественном отношении для многих объектов.
- 2 Свойство физического объекта, общее в качественном отношении для многих объектов, но в количественном отношении индивидуальное для каждого из них.
- 3 Свойство физического объекта общее в количественном отношении для многих объектов, но в качественном отношении индивидуальное для каждого из них.

Вопрос № 3.10 Чему равна цена деления шкалы тягонапоромера с равномерной шкалой, разделенной на 50 интервалов? Нижний предел измерения «-4 кПа», верхний «+16 кПа».

Укажите правильный ответ (или ответы).

Ответы:

- 1 0,4 кПа.
- 2 0,8 кПа.
- 3 0,32 кПа.

Вопрос № 3.11 К какому виду средств измерений относится линейка?

Укажите правильный ответ (или ответы).

Ответы:

- 1 Многозначная мера.
- 2 Измерительное устройство.
- 3 Однозначная мера.
- 4 Измерительный прибор.

Вопрос № 3.12 К какому способу измерения относится измерение тока амперметром?

Укажите правильный ответ (или ответы).

Ответы:

- 1 Косвенному.
- 2 Совместному.
- 3 Прямому.

Вопрос № 3.13 Можно ли косвенным способом измерить мощность электрической цепи?

Укажите правильный ответ (или ответы).

Ответы:

- 1 Можно с помощью амперметра и вольтметра в соответствии с формулой $W = IU$.
- 2 Нельзя.
- 3 Можно с помощью амперметра и вольтметра в соответствии с формулой $W = U/I$.

Вопрос № 3.14 Можно ли косвенным методом измерить сопротивление резистора?

Укажите правильный ответ (или ответы).

Ответы:

- 1 Можно, используя амперметр, вольтметр, источник постоянного тока, в соответствии с формулой: $R = U_p/I$, где U_p - напряжение источника тока.
- 2 Нельзя.
- 3 Можно, используя амперметр, вольтметр, источник постоянного тока, в соответствии с формулой: $R = U/I$, где U - падение напряжения на резисторе.

Вопрос № 3.15 Как можно косвенным способом измерить ток в цепи?

Укажите правильный ответ (или ответы).

Ответы:

- 1 Включив в цепь амперметр.
- 2 С помощью осциллографа.

3 С помощью вольтметра, подключенного к известному резистору.

Вопрос № 3.16 Что принято за единицу давления в системе СИ?

Укажите правильный ответ (или ответы).

Ответы:

- 1 Н/м².
- 2 кгс/см².
- 3 мм рт. ст.
- 4 бар.

Вопрос № 3.17 Какой принцип положен в основу работы жидкостных манометров?

Укажите правильный ответ (или ответы).

Ответы:

- 1 Подбор удельного веса жидкости.
- 2 Подбор диаметра стеклянной трубки.
- 3 Уравновешивание измеряемого давления давлением столба жидкости.

Вопрос № 3.18 Какое давление измеряет U-образный жидкостный манометр?

Укажите правильный ответ (или ответы).

Ответы:

- 1 Абсолютное.
- 2 Избыточное.
- 3 Барометрическое.
- 4 Разность давлений.
- 5 Ответы № 1, 2.
- 6 Ответы № 2, 4.
- 7 Ответы № 2, 3.

Вопрос № 3.19 Какое соотношение существует между атмосферным, абсолютным и избыточным давлениями?

Укажите правильный ответ (или ответы).

Ответы:

- 1 $P_{атм} = P_{изб} + P_{абс}$.
- 2 $P_{абс} = P_{атм} + P_{изб}$.
- 3 $P_{абс} = P_{изб} - P_{атм}$.

Вопрос № 3.20 Как пересчитать измеренное давление жидкостным (жидкость - вода) U-образным манометром на другую жидкость (H - результат измерения, γ - удельный вес другой жидкости)?

Укажите правильный ответ (или ответы).

Ответы:

- 1 $P = H/\gamma$
- 2 $P = H \cdot \gamma$
- 3 $P = 1 - H \cdot \gamma$

Вопрос № 3.21 Какое давление может измерять деформационный манометр с одновитковой пружиной?

Укажите правильный ответ (или ответы).

Ответы:

- 1 Атмосферное.
- 2 Избыточное.
- 3 Дифференциальное.
- 4 Все виды давлений.

Вопрос № 3.22 Какое давление может измерять мембранный деформационный манометр?

Укажите правильный ответ (или ответы).

Ответы:

- 1 Атмосферное.
- 2 Избыточное.
- 3 Разность давлений.
- 4 Все виды давлений.

Вопрос № 3.23 U-образный манометр заполнен водой. При подаче измеряемого давления в одну из трубок уровень жидкости в ней упал на 100 мм, а в другой поднялся на 100 мм. Что показывает манометр?

Укажите правильный ответ (или ответы).

Ответы:

- 1 Избыточное давление, равное 100 мм вод. ст.
- 2 Разрежение, равное 100 мм вод. ст.

3 Избыточное давление, равное 200 мм вод. ст.

4 Разрежение, равное 200 мм вод. ст.

Вопрос № 3.24 Какими будут показания, если в жидкостный манометр вместо воды залить керосин?

Укажите правильный ответ (или ответы).

Ответы:

1 Завышенными.

2 Заниженными.

3 Не изменятся.

Вопрос № 3.25 Что происходит в биметаллическом термометре при понижении температуры?

Укажите правильный ответ (или ответы).

Ответы:

1 Изгиб биметаллической пластины в сторону металла с большим коэффициентом линейного расширения.

2 Изгиб биметаллической пластины в сторону металла с меньшим коэффициентом линейного расширения.

3 Удлинение стержня и укорочение трубки.

4 Удлинение трубки и укорочение стержня.

Вопрос № 3.26 На чем основан принцип действия жидкостного термометра?

Укажите правильный ответ (или ответы).

Ответы:

1 На расширении жидкости при изменении температуры среды.

2 На изменении давления жидкости при изменении температуры.

3 На изменении теплопроводности жидкости при изменении температуры.

Вопрос № 3.27 На чем основан принцип действия манометрического термометра?

Укажите правильный ответ (или ответы).

Ответы:

1 На изменении теплопроводности рабочего тела при изменении температуры.

2 На изменении давления рабочего тела при изменении температуры.

3 На различии коэффициентов линейного расширения.

Вопрос № 3.28 На чем основан принцип действия биметаллического термометра?

Укажите правильный ответ (или ответы).

Ответы:

1 На изменении давления рабочего тела при изменении температуры.

2 На расширении тела при изменении температуры.

3 На различии коэффициентов линейного расширения деталей чувствительного элемента.

Вопрос № 3.29 Для чего необходимо заполнять кольцевой зазор между термометром и внутренней стенкой оправы машинным маслом?

Укажите правильный ответ (или ответы).

Ответы:

1 Для лучшей теплопередачи от рабочей среды до термометра.

2 Для исключения коррозии термометра.

3 Для уменьшения влияния атмосферы на показания термометра.

Вопрос № 3.30 Что необходимо сделать с жидкостным стеклянным термометром в случае образования в нем разрыва столба ртути?

Укажите правильный ответ (или ответы).

Ответы:

1 Встряхнуть.

2 Создать перепад температур.

3 Сдать на утилизацию.

Вопрос № 3.31 Какими бывают манометрические термометры по типу термометрического вещества?

Укажите правильный ответ (или ответы).

Ответы:

1 Газовые, конденсационные, жидкостные.

2 Газовые, конденсационные, ртутные.

3 Газовые, паросильные, жидкостные.

Вопрос № 3.32 Термометр имеет маркировку ТКП. Что она означает?

Укажите правильный ответ (или ответы).

Ответы:

1 Термометр манометрический, контрольный, преобразующий.

2 Термометр манометрический, конденсационный, показывающий.

3 Термометр манометрический, контрольный, показывающий.

Вопрос № 3.33 Может ли биметаллический термометр монтироваться в карман?

Укажите правильный ответ (или ответы).

Ответы:

- 1 Такой монтаж запрещен.
- 2 Монтируется только в карман.
- 3 Может монтироваться универсально.

Вопрос № 3.34 С какой целью для монтажа термометров используются карманы?

Укажите правильный ответ (или ответы).

Ответы:

- 1 С целью предотвращения от разрушения.
- 2 С целью исключения дополнительного нагрева от торможения потока.
- 3 С целью исключения остановки технологического процесса при обслуживании термометра.
- 4 С целью минимизации воздействия влияющих факторов.

Вопрос № 3.35 Чем отличаются сигнализаторы уровня от уровнемеров?

Укажите правильный ответ (или ответы).

Ответы:

- 1 Отличия только конструктивного характера.
- 2 Формой выходного сигнала.
- 3 Диапазонами измерений.

Вопрос № 3.36 Можно ли с помощью сигнализатора уровня получать текущую информацию об уровне?

Укажите правильный ответ (или ответы).

Ответы:

- 1 Нет.
- 2 Да.
- 3 Да, после дополнительной обработки выходного сигнала.

Вопрос № 3.37 На чем основан принцип действия поплавкового сигнализатора уровня?

Укажите правильный ответ (или ответы).

Ответы:

- 1 Частичном взвешивании поплавка в жидкости.
- 2 Обеспечении абсолютной плавучести поплавка.
- 3 Уравновешивании веса поплавка выталкивающей силой жидкости.

Вопрос № 3.38 Если поплавковый сигнализатор уровня жидкости настроен на измерение уровня дизельного топлива, будет ли он работать в воде?

Укажите правильный ответ (или ответы).

Ответы:

- 1 Нет, так как вода имеет большую вязкость.
- 2 Нет, так как вода имеет меньший удельный вес.
- 3 Да, так как вода имеет большую плотность.

Вопрос № 3.39 Уровень каких из перечисленных сред подлежит контролю?

Укажите правильный ответ (или ответы).

Ответы:

- 1 Жидкость.
- 2 Газ.
- 3 Сыпучие вещества.

Вопрос № 3.40 В каких единицах измеряется массовый расход вещества?

Укажите правильный ответ (или ответы).

Ответы:

- 1 м²/ч.
- 2 кг/ч.
- 3 м³/ч.

Вопрос № 3.41 Что такое механизм?

Укажите правильный ответ (или ответы).

Ответы:

- 1 Внутреннее устройство машины, прибора, аппарата, приводящее их в действие.
- 2 Соединение звеньев, совершающих определенное движение.
- 3 Опора подвижного устройства.

Вопрос № 3.42 В каких единицах измеряется объемный расход вещества?

Укажите правильный ответ (или ответы).

Ответы:

- 1 м²/ч.
- 2 кг/ч.
- 3 м³/ч.

Вопрос № 3.43 Что такое ротаметр?

Укажите правильный ответ (или ответы).

Ответы:

- 1 Расходомер переменного перепада давления.
- 2 Расходомер постоянного перепада давления.
- 3 Расходомер скоростного метода измерения.
- 4 Расходомер объемного метода измерения.

Вопрос № 3.44 Какой принцип действия положен в основу работы расходомера постоянного перепада давления?

Укажите правильный ответ (или ответы).

Ответы:

- 1 Уравновешивание веса подвижной части гидродинамическим давлением.
- 2 Уравновешивание веса подвижной части статическим давлением.
- 3 Уравновешивание веса подвижной части скоростным напором.

Вопрос № 3.45 Что происходит с поплавком ротаметра с увеличением расхода?

Укажите правильный ответ (или ответы).

Ответы:

- 1 Поднимается.
- 2 Опускается.
- 3 Остается неподвижным.

Вопрос № 3.46 В каком положении должна находиться трубка ротаметра при измерениях?

Укажите правильный ответ (или ответы).

Ответы:

- 1 В горизонтальном.
- 2 В вертикальном.
- 3 В любом.

Вопрос № 3.47 Можно ли ротаметром измерять расход воды?

Укажите правильный ответ (или ответы).

Ответы:

- 1 Нет, так как она электропроводна.
- 2 Нет, так как она имеет высокую плотность.
- 3 Можно.

Вопрос № 3.48 Чем отличается массовый расход от объемного расхода?

Укажите правильный ответ (или ответы).

Ответы:

- 1 Ничем, кроме единиц измерения.
- 2 При измерении объемного расхода необходимо измерять плотность среды.
- 3 При измерении массового расхода необходимо измерять плотность среды.

Вопрос № 3.49 Что такое технологический расход?

Укажите правильный ответ (или ответы).

Ответы:

- 1 Расход, влияющий на работу технологического оборудования.
- 2 Расход, являющийся товаром.
- 3 Расход, обеспечивающий собственные нужды предприятия.

Вопрос № 3.50 Что такое коммерческий расход?

Укажите правильный ответ (или ответы).

Ответы:

- 1 Расход, влияющий на работу технологического оборудования.
- 2 Расход, являющийся товаром.
- 3 Расход, обеспечивающий собственные нужды предприятия.

Вопрос № 3.51 Как включается в цепь амперметр?

Укажите правильный ответ (или ответы).

Ответы:

- 1 Последовательно с нагрузкой.
- 2 Параллельно к нагрузке.
- 3 Схема подключения универсальна, особенно для электронных амперметров.

Вопрос № 3.52 Как включается в цепь вольтметр?

Укажите правильный ответ (или ответы).

Ответы:

- 1 Последовательно с нагрузкой.
- 2 Параллельно к нагрузке.
- 3 Схема подключения универсальна, особенно для электронных вольтметров.

Вопрос № 3.53 Чем регулятор прямого действия принципиально отличается от регулятора непрямого

действия?

Укажите правильный ответ (или ответы).

Ответы:

1 Регулятор прямого действия не использует внешнюю энергию для процессов управления.

2 В автоматических регуляторах непрямого действия для его работы требуется внешний источник энергии.

3 Ответы № 1, 2.

Вопрос № 3.54 Каким образом происходит автоматическое регулирование в регуляторе давления газа?

Укажите правильный ответ (или ответы).

Ответы:

1 Изменением степени открытия дросселирующего органа регулятора, вследствие чего автоматически изменяется гидравлическое сопротивление потоку проходящего газа.

2 Изменением степени открытия дросселирующего органа регулятора, вследствие чего часть потока газа возвращается в приемное устройство.

3 Преобразованием регулирующего воздействия в командный сигнал, вызывающий перемещение подвижной части регулирующего органа, уменьшающего энергию среды.

Вопрос № 3.55 Что такое абсолютная погрешность измерения (ДХ)?

Укажите правильный ответ (или ответы).

Ответы:

1 $ДХ = Х_{изм} - X$, где $X_{изм}$ - значение, полученное при измерении; X - истинное значение измеряемой величины.

2 $ДХ = X - Х_{изм}$.

3 $ДХ = Х_{изм} / X$.

Вопрос № 3.56 Что такое сигнализатор температуры?

Укажите правильный ответ (или ответы).

Ответы:

1 Средство измерения, формирующее электрический выходной сигнал.

2 Устройство, формирующее электрический выходной сигнал в зависимости от текущего значения температуры.

3 Устройство, формирующее электрический выходной сигнал в форме «сухого контакта» при достижении уставки.

Вопрос № 3.57 Из какой части трубы необходимо производить отбор газа для подачи к манометру?

Укажите правильный ответ (или ответы).

Ответы:

1 Из верхней.

2 Из нижней.

3 Не имеет значения.

Вопрос № 3.58 Из какой части трубы необходимо производить отбор жидкости для подачи к манометру?

Укажите правильный ответ (или ответы).

Ответы:

1 Из верхней.

144

2 Из нижней.

3 Не имеет значения.

Вопрос № 3.59 Что такое буюк в буйковом сигнализаторе уровня?

Укажите правильный ответ (или ответы).

Ответы:

1 Груз, опускаемый в жидкость.

2 Поплавок, плавающий в жидкости.

3 Электрод, опускаемый в жидкость.

Вопрос № 3.60 На чем основана работа буйкового сигнализатора уровня?

Укажите правильный ответ (или ответы).

Ответы:

1 Обеспечении «нулевой» плавучести буйка.

2 Компенсации силы веса буйка выталкивающей силой.

ТАБЛИЦЫ ПРАВИЛЬНЫХ ОТВЕТОВ

3-й разряд

№ вопроса	3.1	3.2	3.3	3.4	3.5	3.6	3.7	3.8	3.9	3.10
№ ответа	2	2	2	1	1	1	2	1	2	1
№ вопроса	3.11	3.12	3.13	3.14	3.15	3.16	3.17	3.18	3.19	3.20
№ ответа	1	3	1	3	3	1	3	6	2	2
№ вопроса	3.21	3.22	3.23	3.24	3.25	3.26	3.27	3.28	3.29	3.30
№ ответа	2	4	3	1	1	1	2	3	1	3
№ вопроса	3.31	3.32	3.33	3.34	3.35	3.36	3.37	3.38	3.39	3.40
№ ответа	1	2	3	3	2	1	2	3	1, 3	2
№ вопроса	3.41	3.42	3.43	3.44	3.45	3.46	3.47	3.48	3.49	3.50
№ ответа	1	3	2	1	1	2	3	3	1	2
№ вопроса	3.51	3.52	3.53	3.54	3.55	3.56	3.57	3.58	3.59	3.60
№ ответа	1	2	3	1	1	3	1	2	1	2

КОНТРОЛЬНО-ОЦЕНОЧНЫЕ СРЕДСТВА ДЛЯ ПРОВЕДЕНИЯ КВАЛИФИКАЦИОННОГО ЭКЗАМЕНА

Примерные задания квалификационного экзамена включают в себя проверку теоретических знаний и практическую квалификационную работу (практические задания).

Максимальное время выполнения задания: 1 час 30 минут;

Место проведения:

выполняется в мастерской «Промышленная автоматика»

Условия выполнения:

- соблюдать необходимую последовательность,
- все этапы задания проводить в условиях и режимах, обеспечивающих получение правильных результатов и выводов,
- соблюдать требования правил техники безопасности,
- правильно и аккуратно выполнять все записи, таблицы, рисунки, чертежи, графики,

Тест (типовые вопросы) «Приборист» для 4-5-го разрядов

Вопрос № 4.1 Электромагнитный расходомер не сможет обеспечить измерение расхода какой среды?
Укажите правильный ответ (или ответы).

Ответы:

- 1 Технической воды.
- 2 Питьевой воды.
- 3 Дистиллированной воды.
- 4 Пульпы и эмульсий.

Вопрос № 4.2 Как измеряется давление в тензометрическом манометре?

Укажите правильный ответ (или ответы).

Ответы:

- 1 Преобразование механических напряжений в колебания электрического тока.
- 2 Схемой неуравновешенного моста.
- 3 С использованием зависимости теплопроводности газовой среды от ее разряжения.

Вопрос № 4.3 Чем электронные вольтметры постоянного тока для измерения малых напряжений отличаются от электронных вольтметров для измерения больших напряжений?

Укажите правильный ответ (или ответы).

Ответы:

- 1 В электронном вольтметре малых напряжений введена модуляция сигнала с целью уменьшения дрейфа усилителя постоянного тока.
- 2 В электронном вольтметре малых напряжений введена модуляция сигнала с целью уменьшения влияния внешних наводок.
- 3 В электронном вольтметре малых напряжений введена модуляция сигнала с целью увеличения коэффициента усиления.

Вопрос № 4.4 Что является основным критерием выбора компенсационного провода для термопары?

Укажите правильный ответ (или ответы).

Ответы:

- 1 Сечение жилы провода.
- 2 Градуировка термопары.
- 3 Удельное сопротивление провода на погонный метр.

Вопрос № 4.5 Может ли приведенная погрешность иметь отрицательную величину?

Укажите правильный ответ (или ответы).

Ответы:

- 1 Может.
- 2 Не может.
- 3 Может, если измеряемая величина отрицательна.

Вопрос № 4.6 Может ли относительная погрешность иметь отрицательную величину?

Укажите правильный ответ (или ответы).

Ответы:

- 1 Может.
- 2 Не может.
- 3 Может, если измеряемая величина отрицательна.

Вопрос № 4.7 Что такое чувствительность средства измерений?

Укажите правильный ответ (или ответы).

Ответы:

1 Свойство средства измерений, определяемое разностью выходного сигнала этого средства и измеряемой величины.

2 Свойство средства измерений, определяемое отношением изменения измеряемой величины к изменению выходного сигнала этого средства.

3 Свойство средства измерений, определяемое отношением изменения выходного сигнала этого средства к вызывающему его изменению измеряемой величины.

Вопрос № 4.8 Что такое вариация показаний измерительного прибора?

Укажите правильный ответ (или ответы).

Ответы:

1 Разность между показаниями СИ в данной точке диапазона измерения при возрастании и убывании измерений величины и неизменных внешних условиях: $H = |x_v - x_u|$, где x_v , x_u - значения измерений образцовыми СИ при возрастании и убывании величины x .

2 Разность между показаниями СИ в данной точке диапазона измерения при возрастании и убывании измерений величины и неизменных внешних условиях: $H = x_v - x_u$, где x_v , x_u - значения измерений образцовыми СИ при возрастании и убывании величины x .

3 Разность между показаниями СИ в данной точке диапазона измерения при возрастании и убывании измерений величины и различных внешних условиях: $H = |x_v - x_u|$, где x_v , x_u - значения измерений образцовыми СИ при возрастании и убывании величины x .

Вопрос № 4.9 Как можно определить действительное значение величины для датчика или измерительного преобразователя?

Укажите правильный ответ (или ответы).

Ответы:

1 По номинальной функции преобразования.

2 По градуировочной характеристике.

3 По юстировочной характеристике.

Вопрос № 4.10 Каково значение выходного сигнала датчика температуры с диапазоном измерения от -50 до + 150 °С, диапазон выходного сигнала которого составляет 4...20 мА, если измеренная температура составляет 100 °С?

Укажите правильный ответ (или ответы).

Ответы:

1 16 мА.

2 12 мА.

3 18 мА.

Вопрос № 4.11 Какова величина тока для датчика давления с диапазоном измерения 0...10 МПа с токовым выходом 0...5 мА, если измеряемое давление 8 МПа?

Укажите правильный ответ (или ответы).

Ответы:

1 4 мА.

2 2 мА.

3 3,5 мА.

Вопрос № 4.12 Как определить нормирующее значение для прибора с равномерной шкалой и нулем на краю шкалы (XN - нормирующее значение, XK - конечное значение шкалы, XH - начальное значение шкалы)?

Укажите правильный ответ (или ответы).

Ответы:

1 $XN = XK + XH$.

2 $XN = XK$.

3 $XN = |XK + XH|$.

Вопрос № 4.13 Шкала вольтметра имеет конечное значение 10 А. Какое значение имеет измеряемая величина, если стрелка вольтметра указывает 8 А, а переключатель пределов измерений находится в положении 20 А?

Укажите правильный ответ (или ответы).

Ответы:

1 16 А.

2 20 А.

3 8 А.

Вопрос № 4.14 Можно ли прибор с IP45 заменить аналогичным прибором с IP46?

Укажите правильный ответ (или ответы).

Ответы:

1 Нельзя.

2 Можно с применением дополнительных мер.

3 Можно.

Вопрос № 4.15 Что в маркировке взрывозащищенного оборудования 2ExdIIBT5 означает буква d?

Укажите правильный ответ (или ответы).

Ответы:

1 Знак температурного класса электрооборудования.

2 Знак вида взрывозащиты - взрывонепроницаемая оболочка.

3 Знак уровня взрывозащиты - взрывобезопасное электрооборудование.

Вопрос № 4.16 Можно ли оборудование, имеющее маркировку взрывозащиты 1ExdIIBT5, использовать в условиях присутствия взрывоопасной смеси группы T4?

Укажите правильный ответ (или ответы).

Ответы:

1 Можно, дополнив конструкцию видом взрывозащиты «i».

2 Нельзя.

3 Можно без доработок конструкции.

Вопрос № 4.17 Наличие какого фактора может привести к пожару или взрыву?

Укажите правильный ответ (или ответы).

Ответы:

1 Наличие топлива (газы, смеси и т. п.).

2 Наличие окислителя.

3 Образовании энергии воспламенения.

Вопрос № 4.18 Что такое взрыв?

Укажите правильный ответ (или ответы).

Ответы:

1 Быстрое преобразование веществ, сопровождающееся выделением энергии и образованием сжатых газов, способных производить работу.

2 Быстрое преобразование веществ, вызывающее ударную волну.

3 Быстрое горение.

Вопрос № 4.19 К каким видам соединений относятся резьбовые, шпоночные, шлицевые и штифтовые соединения?

Укажите правильный ответ (или ответы).

Ответы:

1 Все к неразъемным неподвижным.

2 Все к разъемным неподвижным.

3 Резьбовые - к разъемным неподвижным, остальные к неразъемным неподвижным.

Вопрос № 4.20 Какая группа взрывоопасных смесей газов с воздухом наиболее опасна?

Укажите правильный ответ (или ответы).

Ответы:

1 T1.

2 T6.

3 T8.

Вопрос № 4.21 Какая категория взрывоопасных смесей газов с воздухом наиболее опасна?

Укажите правильный ответ (или ответы).

Ответы:

1 II А.

2 II В.

3 II С.

Вопрос № 4.22 Чем определяется температурный класс электрооборудования группы II?

Укажите правильный ответ (или ответы).

Ответы:

1 Предельной температурой (наибольшая температура поверхностей взрывозащищенного электрооборудования).

2 Группой взрывоопасных смесей газов.

3 Категорией взрывоопасных смесей газов.

Вопрос № 4.23 В соответствии с какой формулой определяется сопротивление шунта?

Укажите правильный ответ (или ответы).

Ответы:

1 $R_m = R_{II} / (1/I_{II} - 1)$, где R_{II} - сопротивление измерительного механизма, I_{II} - допустимая величина тока измерительного механизма.

2 $R_{II} = 1 / (1/I_{II} - 1)$.

3 $R_m = I_{II} / (I_{II} - 1)$.

Вопрос № 4.24 В соответствии с какой формулой определяется сопротивление добавочного резистора вольтметра?

Укажите правильный ответ (или ответы).

Ответы:

1 $R_j = R_{II} / (U/U_{II} - 1)$, где R_{II} - сопротивление измерительного механизма, U_{II} - допустимая величина напряжения измерительного механизма.

2 $R_d = R_{II} (U/U_{II} - 1)$.

3 $R_d = R_{II} / (U/U_{II} - 1)$.

Вопрос № 4.25 Каким образом вводится уставка в биметаллический сигнализатор температуры?

Укажите правильный ответ (или ответы).

Ответы:

1 Изменением жесткости биметаллического элемента.

2 Изменением расстояния между подвижным и неподвижным контактом.

3 С помощью вторичной электронной аппаратуры.

Вопрос № 4.26 Как необходимо прокладывать газовые импульсные линии для подсоединения манометра?

Укажите правильный ответ (или ответы).

Ответы:

1 Горизонтально.

2 С уклоном не менее 1:10 в сторону трубы.

3 С уклоном не менее 1:10 в сторону манометра.

Вопрос № 4.27 Как необходимо прокладывать импульсные линии для подсоединения манометра при измерении давления жидкости?

Укажите правильный ответ (или ответы).

Ответы:

1 Горизонтально.

2 С уклоном не менее 1:10 в сторону трубы.

3 С уклоном не менее 1:10 в сторону манометра.

Вопрос № 4.28 Возможно ли при прокладке газовой импульсной линии не выполнять ее монотонный уклон?

Укажите правильный ответ (или ответы).

Ответы:

1 Можно, но в самой нижней точке предусмотреть сброс конденсата.

2 Можно, но в самой верхней точке предусмотреть продувку.

3 Нельзя.

Вопрос № 4.29 Каков рекомендуемый внутренний диаметр газовой импульсной линии?

Укажите правильный ответ (или ответы).

Ответы:

1 Не более 6 мм.

2 Не менее 6 мм.

3 5 мм.

Вопрос № 4.30 Для чего при монтаже манометра в газовой линии используется трехходовой кран?

Укажите правильный ответ (или ответы).

Ответы:

1 Для подсоединения контрольного манометра.

2 Для продувки импульсной линии.

3 Для соединения манометра с атмосферой.

4 Для отключения манометра.

Вопрос № 4.31 Какие чувствительные элементы могут использоваться в сигнализаторах давления?

Укажите правильный ответ (или ответы).

Ответы:

- 1 Трубчатые пружины.
- 2 Мембраны.
- 3 Сильфоны.

Вопрос № 4.32 Какие методы измерения расхода можно использовать для измерения расхода газа?

Укажите правильный ответ (или ответы).

Ответы:

- 1 Переменного перепада давления.
- 2 Скоростной.
- 3 Объемный.
- 4 Электромагнитный.

Вопрос № 4.33 В чем суть скоростного метода измерения расхода газа?

Укажите правильный ответ (или ответы).

Ответы:

- 1 Один оборот турбины счетчика пропорционален определенному объему газа.
- 2 Скорость вращения турбины пропорциональна перепаду давления на турбине.
- 3 Скорость вращения турбины пропорциональна скорости потока.

Вопрос № 4.34 На чем основан принцип работы ротационного счетчика газа?

Укажите правильный ответ (или ответы).

Ответы:

- 1 Скорость вращения ротора пропорциональна расходу газа.
- 2 Скорость вращения ротора пропорциональна перепаду давления на роторе.
- 3 Один оборот ротора счетчика пропорционален определенному объему газа.

Вопрос № 4.35 Что такое диапазон измерений счетчика расхода?

Укажите правильный ответ (или ответы).

Ответы:

- 1 Максимальный расход, который может измерить счетчик.
- 2 Отношение максимального расхода к минимальному в пределах заданной погрешности.
- 3 Разность между максимальным и минимальным расходами.

Вопрос № 4.36 Что такое измерительный трубопровод?

Укажите правильный ответ (или ответы).

Ответы:

- 1 Измерительный преобразователь расхода переменного перепада давления.
- 2 Измерительный преобразователь расхода скоростного расходомера.
- 3 Прямолинейный участок трубопровода до и после счетчика расхода.
- 4 Специально изогнутый участок трубопровода до и после сужающего устройства.
- 5 Местные сопротивления трубопровода.

Вопрос № 4.37 В какие стороны вращаются роторы ротационного счетчика?

Укажите правильный ответ (или ответы).

Ответы:

- 1 В зависимости от направления потока.
- 2 В противоположные стороны.
- 3 В одну сторону.

Вопрос № 4.38 Что должен содержать расходомер для узла измерения?

Укажите правильный ответ (или ответы).

Ответы:

- 1 Счетчик газа, диафрагму, вычислитель.
- 2 Счетчик газа, датчик давления, диафрагму, вычислитель.
- 3 Счетчик газа, датчик давления, датчик температуры.
- 4 Счетчик газа, датчик давления, датчик температуры, вычислитель.

Вопрос № 4.39 Для чего в ротационном счетчике газа роторы связаны зубчатой передачей?

Укажите правильный ответ (или ответы).

Ответы:

- 1 Чтобы обеспечить противоположное вращение роторов.
- 2 Чтобы обеспечить синхронизацию скорости вращения роторов.

3 Чтобы увеличить производительность счетчика включением двух роторов.

Вопрос № 4.40 Какому из счетчиков газа требуется более короткий измерительный трубопровод?

Укажите правильный ответ (или ответы).

Ответы:

1 Турбинному.

2 Ротационному.

3 Длина измерительного трубопровода для счетчиков не имеет значения.

Вопрос № 4.41 Можно ли с помощью плоской пружины подвеса буйка регулировать уставку буйкового сигнализатора уровня?

Укажите правильный ответ (или ответы).

Ответы:

1 Можно в сочетании с подбором веса буйка.

2 Нельзя.

3 Можно в сочетании с подбором длины троса подвеса буйка.

Вопрос № 4.42 К чему приведет увеличение длины плоской пружины подвеса буйка в буйковом сигнализаторе уровня?

Укажите правильный ответ (или ответы).

Ответы:

1 Уменьшению уставки.

2 Увеличению дифференциала срабатывания.

3 Уменьшению дифференциала срабатывания

Вопрос № 4.43 На чем основана работа электроконтактного сигнализатора уровня жидкости?

Укажите правильный ответ (или ответы).

Ответы:

1 На замыкании электрической цепи электропроводящей жидкостью.

2 На размыкании электрической цепи неэлектропроводящей жидкостью.

3 На изменении электрической емкости электродов.

Вопрос № 4.44 Как изменится работа электроконтактного сигнализатора уровня жидкости при изменении электропроводности жидкости?

Укажите правильный ответ (или ответы).

Ответы:

1 С увеличением электропроводности жидкости порог срабатывания возрастает.

2 С увеличением электропроводности жидкости порог срабатывания убывает.

3 Не изменится.

Вопрос № 4.45 Что означает аббревиатура НКПВ?

Укажите правильный ответ (или ответы).

Ответы:

1 Нижний критический предел воспламенения.

2 Нижний концентрационный предел воспламенения.

3 Норма концентрационного предела воспламенения.

Вопрос № 4.46 Что относится к основным функциям стационарной системы контроля загазованности?

Укажите правильный ответ (или ответы).

Ответы:

1 Постоянное измерение состояния воздушной среды и индикация результата измерения.

2 Формирование выходного электрического сигнала в случае достижения уровнем загазованности критических значений.

3 Звуковое и световое оповещение в случае достижения уровнем загазованности критических значений.

4 Самодиагностика работоспособности системы.

5 Включение средств пожаротушения.

6 Передача сигнала на верхний уровень.

7 Передача сигнала на нижний уровень.

Вопрос № 4.47 Что входит в состав стационарных систем контроля уровня загазованности помещений метаном?

Укажите правильный ответ (или ответы).

Ответы:

1 Датчики загазованности.

2 Блоки питания и сигнализации или контроллеры.

3 КП телемеханики.

4 Поверочные смеси.

Вопрос № 4.48 В каком случае необходима прокачка электронного переносного газоанализатора чистым воздухом?

Укажите правильный ответ (или ответы).

Ответы:

- 1 Неисправность сенсора.
- 2 Уровень загазованности превысил предел измерений.
- 3 Нарушена герметичность.
- 4 Недостаточный заряд аккумулятора.

Вопрос № 4.49 Какие виды неисправностей диагностируют стационарные измерители уровня загазованности?

Укажите правильный ответ (или ответы).

Ответы:

- 1 Обрыв цепи датчика.
- 2 Обрыв чувствительного элемента.
- 3 Короткое замыкание в цепи датчика.
- 4 Короткое замыкание в чувствительном элементе.

Вопрос № 4.50 Что такое отрицательная обратная связь в системе автоматического регулирования?

Укажите правильный ответ (или ответы).

Ответы:

- 1 Сигнал о состоянии регулятора, поданный на сравнивающее устройство с противоположным знаком.
- 2 Сигнал о состоянии объекта регулирования, поданный на сравнивающее устройство с противоположным знаком.
- 3 Сигнал о состоянии объекта регулирования, поданный на сравнивающее устройство в фазе с заданным значением.

Вопрос № 4.51 В чем состоит назначение систем телемеханики?

Укажите правильный ответ (или ответы).

Ответы:

- 1 В контроле объектов на расстоянии.
- 2 В управлении объектами на расстоянии.
- 3 В механизации близко расположенных объектов.

Вопрос № 4.52 Что входит в состав системы телемеханики?

Укажите правильный ответ (или ответы).

Ответы:

- 1 Контролируемый пункт.
- 2 Пункт управления.
- 3 Линия связи.
- 4 Система автоматического управления.
- 5 Система автоматического контроля.
- 6 Система измерения.

Вопрос № 4.53 Каков иерархический принцип построения системы телемеханики?

Укажите правильный ответ (или ответы).

Ответы:

- 1 Одноуровневая система с несколькими ПУ.
- 2 Одноуровневая система с несколькими ПУ, связанными между собой каналами связи.
- 3 Многоуровневая система.
- 4 Многоуровневая система, в которой связь ПУ с КП осуществляется только на первом уровне. На последующих уровнях связь осуществляется только между ПУ.

Вопрос № 4.54 Какими могут быть линии связи системы телемеханики?

Укажите правильный ответ (или ответы).

Ответы:

- 1 Радиальными.
- 2 Цепочечными.
- 3 Древовидными.
- 4 Кольцевыми.

Вопрос № 4.55 Каковы основные функции системы телемеханики?

Укажите правильный ответ (или ответы).

Ответы:

- 1 Телеизмерение.
- 2 Телесигнализация.
- 3 Телеуправление.
- 4 Телерегулирование.
- 5 Телеархивация.
- 6 Телепередача данных.

Вопрос № 4.56 Что является основной задачей телеизмерения системы телемеханики?

Укажите правильный ответ (или ответы).

Ответы:

- 1 Передача от КП к ПУ информации о параметрах технологического процесса.
- 2 Передача от ПУ к КП информации о необходимых параметрах технологического процесса.
- 3 Передача от КП к ПУ информации о дискретных параметрах технологического процесса.
- 4 Передача от ПУ к КП информации о необходимых дискретных параметрах технологического процесса.

Вопрос № 4.57 Что отличает телесигнализацию от телеизмерения?

Укажите правильный ответ (или ответы).

Ответы:

- 1 Телесигнализация - это информация, получаемая от устройств с выходным сигналом типа «сухой контакт».
- 2 Телеизмерение - это информация, получаемая от датчиков и измерительных преобразователей.
- 3 Телеизмерение - это информация, получаемая от устройств с выходным сигналом типа «сухой контакт».
- 4 Телесигнализация - это информация, получаемая от датчиков и измерительных преобразователей.

Вопрос № 4.58 К какому виду средств измерений относится магазин сопротивлений?

Укажите правильный ответ (или ответы).

Ответы:

- 1 Многозначная мера.
- 2 Калибратор.
- 3 Мера.
- 4 Преобразователь.

Вопрос № 4.59 Что является верхним уровнем системы телемеханики?

Укажите правильный ответ (или ответы).

Ответы:

- 1 Пункт управления.
- 2 Контролируемый пункт.
- 3 АРМ диспетчера.

Вопрос № 4.60 Что является причиной возникновения между контактами реле искрения или дугообразования?

Укажите правильный ответ (или ответы).

Ответы:

- 1 Наличие в коммутируемой цепи емкостной нагрузки, которая вызывает искрение в момент замыкания контактов.
- 2 Наличие в коммутируемой цепи емкостной нагрузки, которая вызывает искрение в момент размыкания контактов.
- 3 Наличие в коммутируемой цепи индуктивной нагрузки, которая вызывает искрение в момент замыкания контактов.
- 4 Наличие в коммутируемой цепи индуктивной нагрузки, которая вызывает искрение в момент размыкания контактов.

Ключ к тесту:

Задания к практической работе

4–5-й разряды

№ вопроса	4.1	4.2	4.3	4.4	4.5	4.6	4.7	4.8	4.9	4.10
№ ответа	3	2	1	2	1	1	3	1	1	2
№ вопроса	4.11	4.12	4.13	4.14	4.15	4.16	4.17	4.18	4.19	4.20
№ ответа	1	2	1	3	2	3	1-3	1	2	2
№ вопроса	4.21	4.22	4.23	4.24	4.25	4.26	4.27	4.28	4.29	4.30
№ ответа	3	1	1	2	2	2	3	1	2	1-3
№ вопроса	4.31	4.32	4.33	4.34	4.35	4.36	4.37	4.38	4.39	4.40
№ ответа	1-3	1-3	3	3	2	3	2	4	1	2
№ вопроса	4.41	4.42	4.43	4.44	4.45	4.46	4.47	4.48	4.49	4.50
№ ответа	1	2	1	3	2	1-4, 6	1,2	2	1-4	2
№ вопроса	4.51	4.52	4.53	4.54	4.55	4.56	4.57	4.58	4.59	4.60
№ ответа	1, 2	1-3	4	1-3	1-4	1	1, 2	1	1	1, 4

Задания к практической работе

Коммутация схемы:

Собрать схему согласно заданию

Регламент – 30 мин.

Максимальное количество баллов – 80

На рабочей поверхности находится шкаф управления (рисунок 2), в шкафу управления нужно собрать схему, изображённую на рисунке 3.

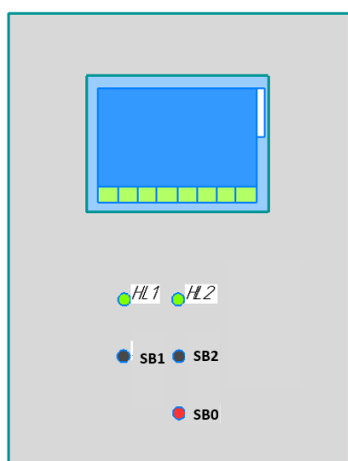


Рисунок 2 – Шкаф управления

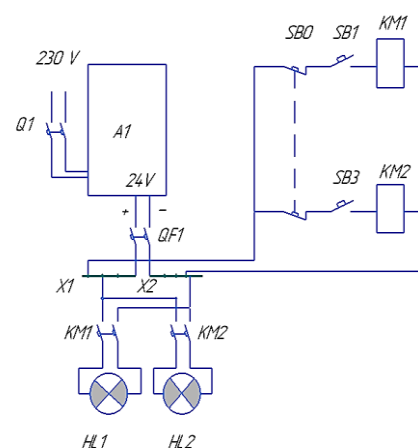


Рисунок 3 – Принципиальная схема управления

Критерии оценки:

Критерии оценивания теоретического заданий		
Процент результативности (правильных ответов)	Оценка уровня подготовки	
	балл (отметка)	вербальный аналог
90 ÷ 100	5	отлично
80 ÷ 89	4	хорошо
70 ÷ 79	3	удовлетворительно
менее 70	2	неудовлетворительно

Критерии оценивания практических заданий	
Оценка «5»	ставится, если обучающийся выполняет задание в полном объеме с соблюдением необходимой последовательности, все этапы задания проводит в условиях и режимах, обеспечивающих получение правильных результатов и выводов, соблюдает требования правил техники безопасности, правильно и аккуратно выполняет все записи, таблицы, рисунки, чертежи, графики
Оценка «4»	ставится, если выполнены все требования к оценке «5», но было допущено два-три недочета, не более одной негрубой ошибки и одного недочета
Оценка «3»	ставится, если задание выполнено не полностью, но объем выполненной его части позволяет получить правильный результат и вывод, или если в ходе выполнения задания были допущены ошибки
Оценка «2»	ставится, если задание выполнено не полностью, или объем выполненной части задания не позволяет сделать правильных выводов, или если этапы задания производились неправильно.

Результаты итоговой аттестации определяются с учетом выполнения тестового задания и практического задания:

«отлично» - оценки «отлично» за выполнение тестового задания и практического задания;
«хорошо» - не ниже оценки «удовлетворительно» за выполнение тестового задания и не ниже оценки «хорошо» за выполнение практического задания;
«удовлетворительно» - оценки не ниже «удовлетворительно» за выполнение тестового задания и практического задания;
«неудовлетворительно» - оценка неудовлетворительно за выполнение тестового задания или практического задания.